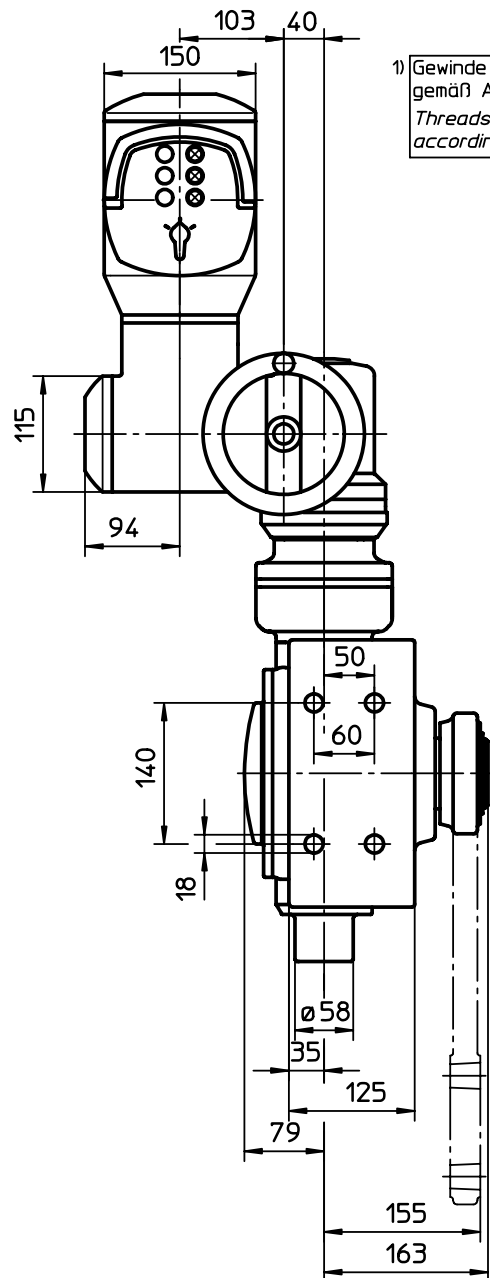


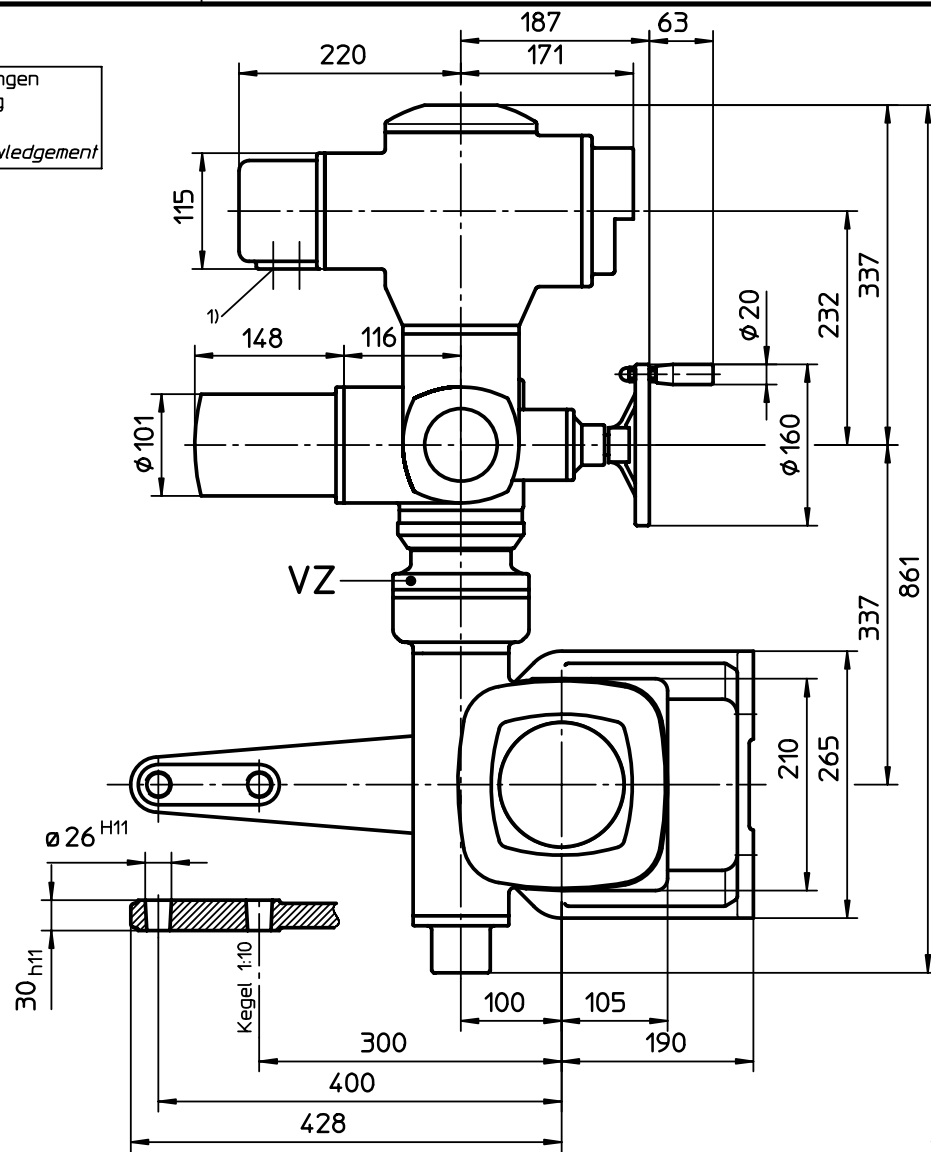
Für diese Zeichnung gelten die Bestimmungen über den Schutz für Urheberrecht.



Montage-Position A/Mounting position A

Alle Maße in mm  
All dimensions in mm

Für alle übrigen Maße der Stellantriebe/Getriebe siehe Maßblatt neuester Ausgabe  
For all other dimensions of actuators/gear boxes refer to latest issue of dimension sheet



Paßmaß Abmaße

Art.-Nr.	Allgemeintoleranz ISO 2768 - mK		Maßstab	 AUMA Riester GmbH & Co. KG		
			1:5			
			Datum	Name	SA(R)07-AM-GF100.3 -VZ-Version LL-LR	
			Bearb. 20.07.1999	Duffner		
			Gepr. 21.07.1999	Gerbig		
			Norm.			
			AUMA Riester GmbH & Co. KG Postfach 1362 D-79373 Müllheim Tel. 07631/809-0 Fax 07631/13218			Blatt-Nr. 1 Anz. 1
02	Rev.2	25.08.2004	Wal		U3.1930	
01	Rev.1	11.07.2001	Du		auma norm	
Zust.	Änderung	Datum	Name			