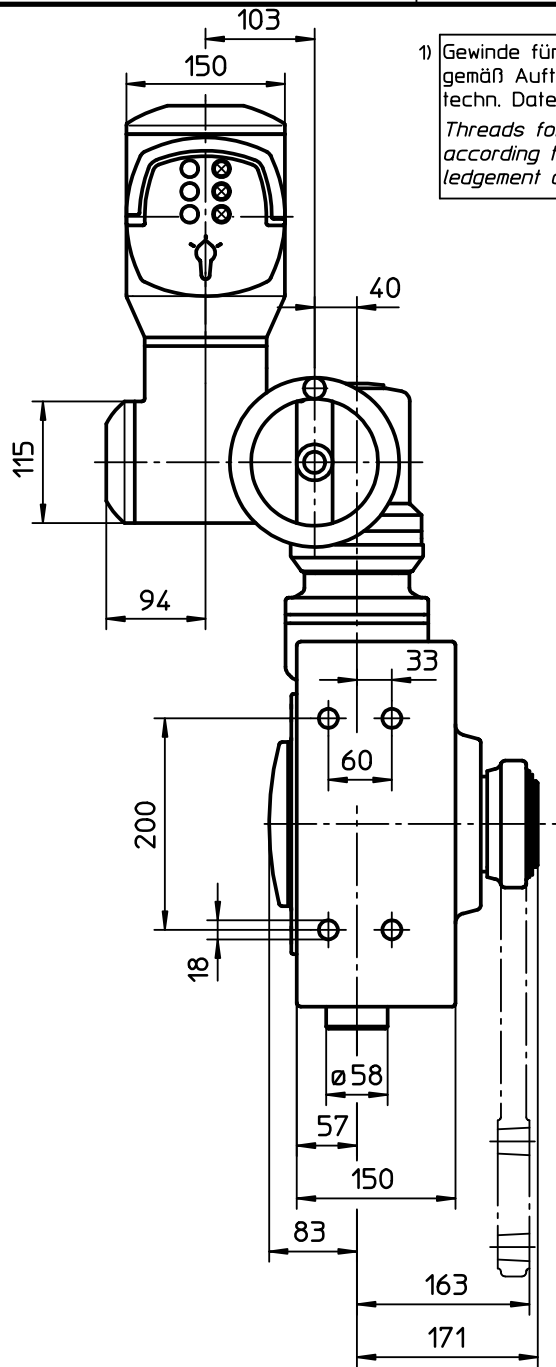
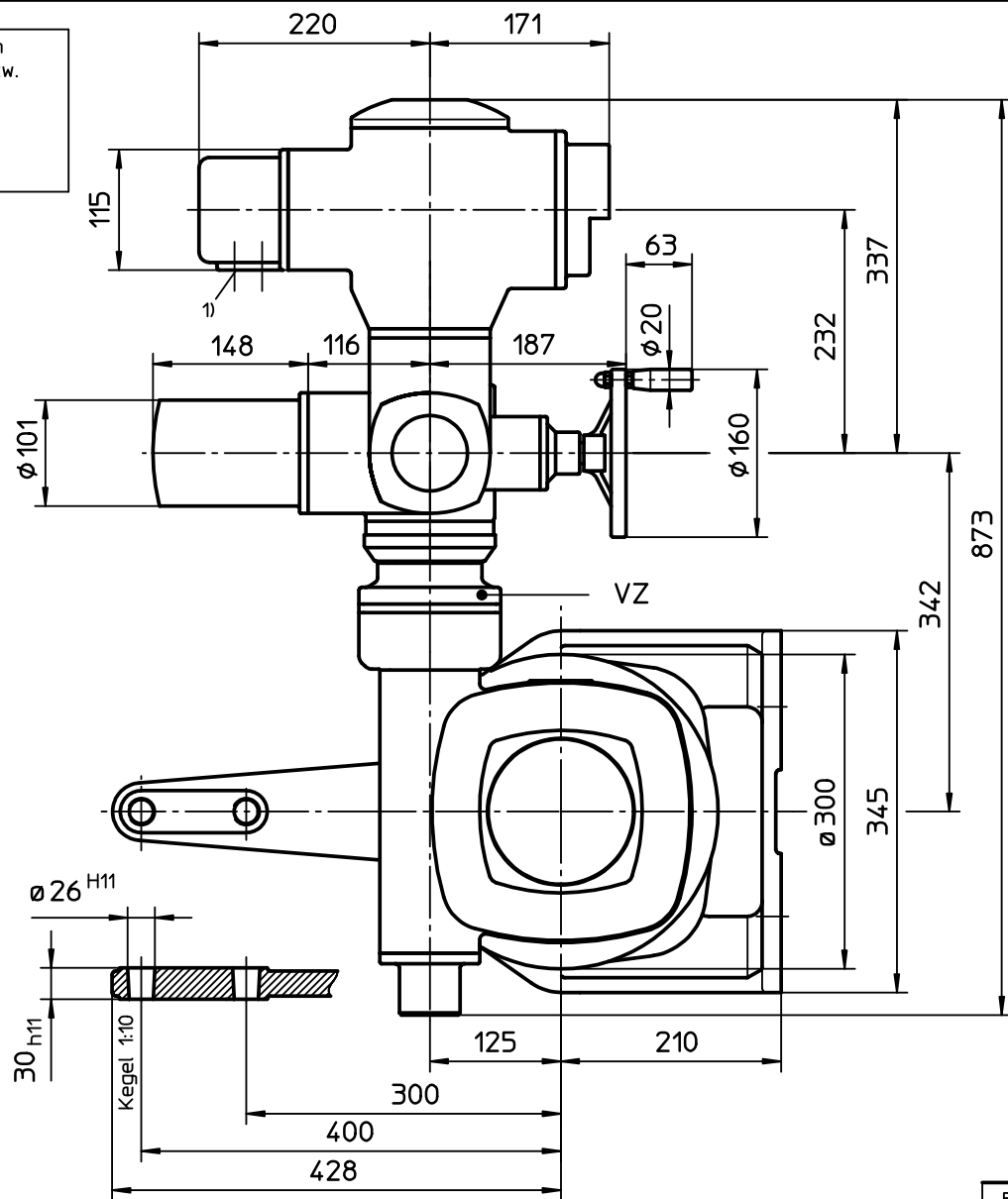


Für diese Zeichnung gelten die Bestimmungen über den Schutz für Urheberrecht.



1) Gewinde für Kabeleinführungen gemäß Auftragsbestätigung bzw. techn. Datenblatt  
 Threads for cable entries according to order acknowledgement or techn. data



Alle Maße in mm  
 All dimensions in mm

Montage-Position A/Mounting position A

Für alle übrigen Maße der Stellantriebe/Getriebe siehe Maßblätter neuester Ausgabe  
 For all other dimensions of actuators/gear boxes refer to latest issue of dimension sheet

Paßmaß Abmaße

Art.-Nr.	Allgemeintoleranz ISO 2768 - mK			Maßstab
				1:5
	Datum	Name		
	Bearb. 20.07.1999	Duffner		
	Gepr. 21.07.1999	Gerbig		
	Norm.			
	AUMA Riester GmbH & Co. KG			
	Postfach 1362			
	D-79373 Mülheim			
	Tel. 07631/809-0			
	Fax 07631/13218			
02	348/2006	15.08.2006	Du	
01	Rev.1	11.07.2001	Du	
Zust.	Änderung	Datum	Name	

**auma**<sup>®</sup>  
 AUMA Riester GmbH & Co. KG

**SA(R)07-AM-GF125.3**  
**-VZ-Version LL-LR**

**U3.1929**

auma matic

Blatt-Nr.	1
Anz.	1