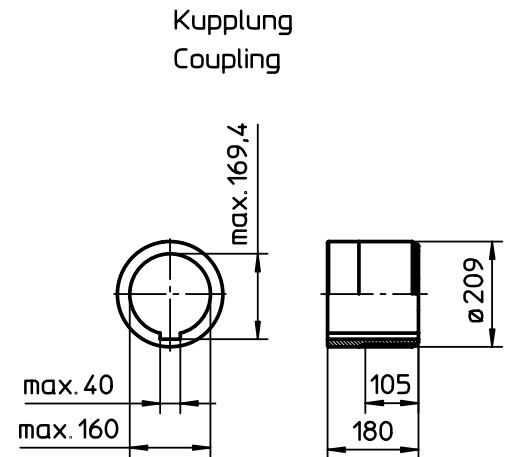
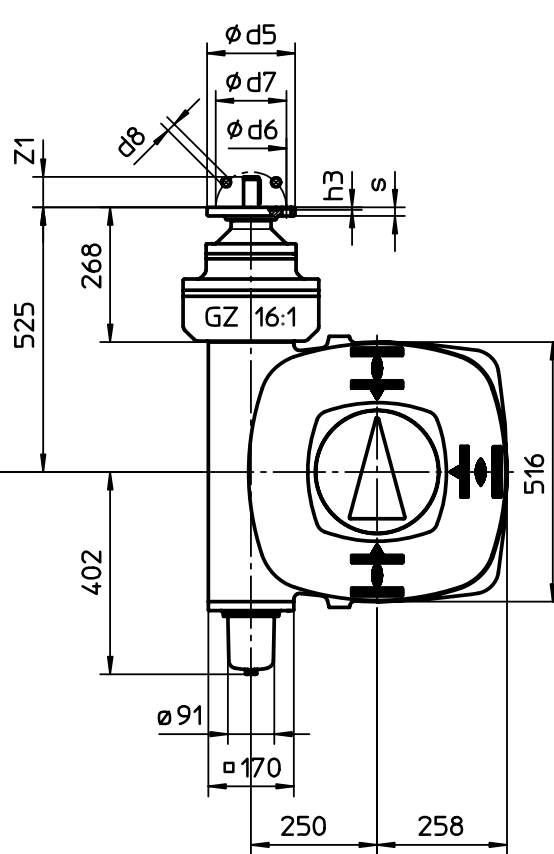
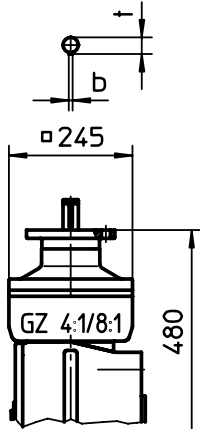
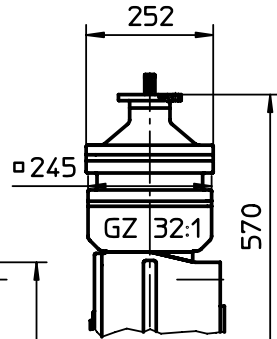
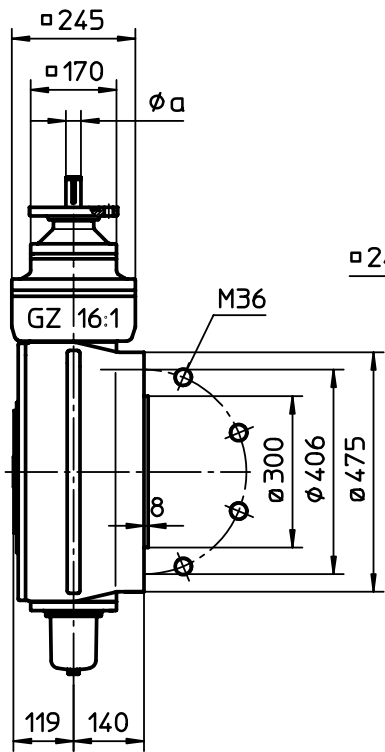
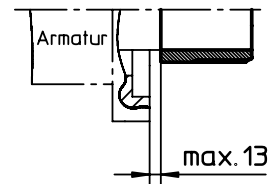


Für diese Zeichnung gelten die Bestimmungen über den Schutz für Urheberrecht.



Kupplung auf Armaturenwelle
Coupling on valve shaft



Alle Maße in mm
All dimensions in mm

Für alle übrigen Maße der Stellantriebe/Getriebe siehe Maßblatt neuester Ausgabe
For all other dimensions of actuators/gear boxes refer to latest issue of dimension sheet

	32:1/16:1	4:1/8:1/16:1	Art.-Nr.
	F10	G0	G1/2/F14
ød5	125	125	175
ød6	70	60	100
ød7	102	102	140
ød8	11	11	18
h3	5	5	5
a	20	20	30
s	12	12	17
Z1	40	40	60
b	6	6	8
f	22,5	22,5	33

01	32:1 hinzu	17.06.2003	Du
Zust.	Änderung	Datum	Name

Allgemeintoleranz ISO 2768 - mK	Maßstab
	1:10
Bearb. 18.03.1999	Datum
Gepr. 25.03.1999	Name
	Duffner
	Gerbig
	Norm.
WERNER RIESTER GmbH & Co. KG	
Postfach 1362	
D-79373 Müllheim	
Tel. 07631/809-0	
Fax 07631/13218	

Paßmaß	Abmaß
auma® WERNER RIESTER GmbH & Co. KG	
GS250.3-F40-GZ250.3 -Version LL-LR	
U3.1900	
Blatt-Nr. 1	Anz. 1