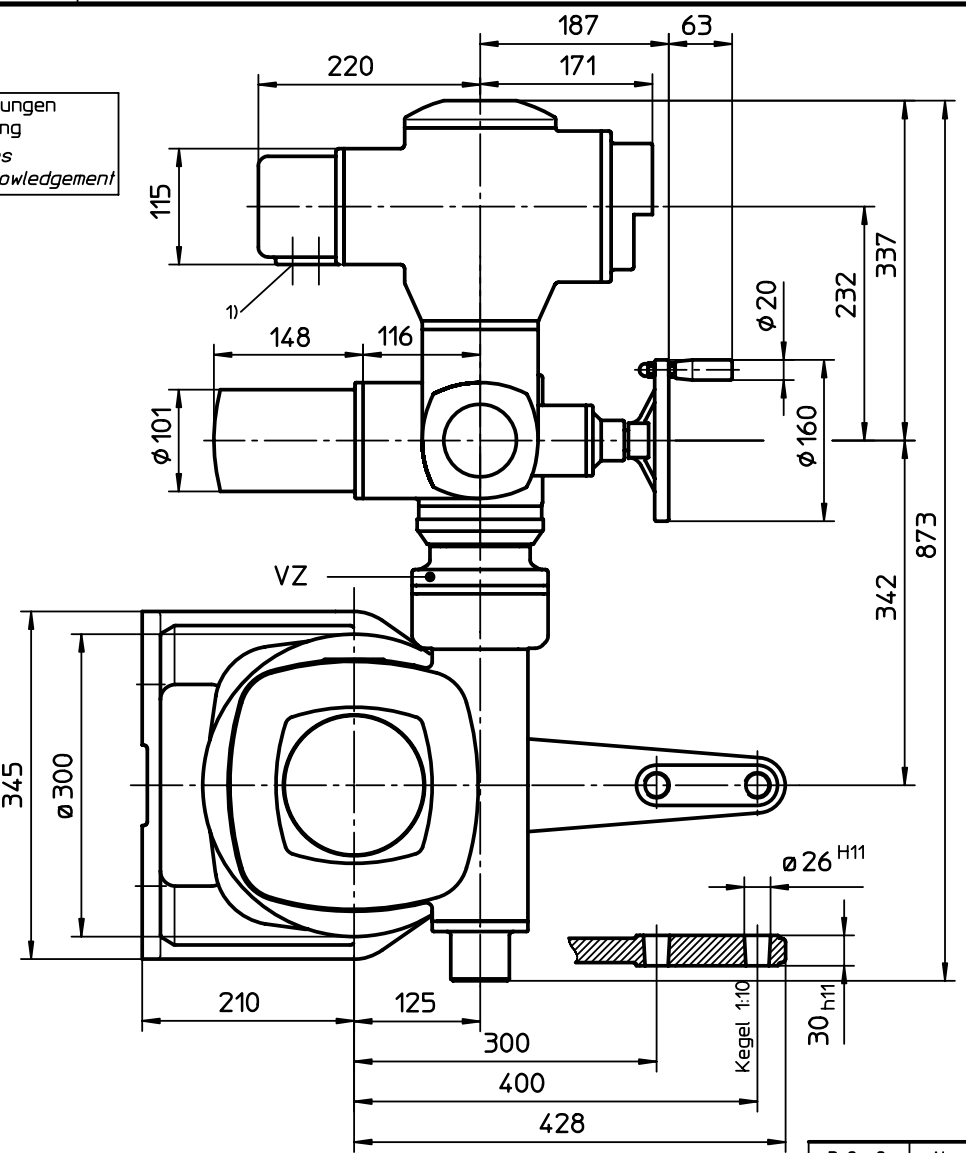
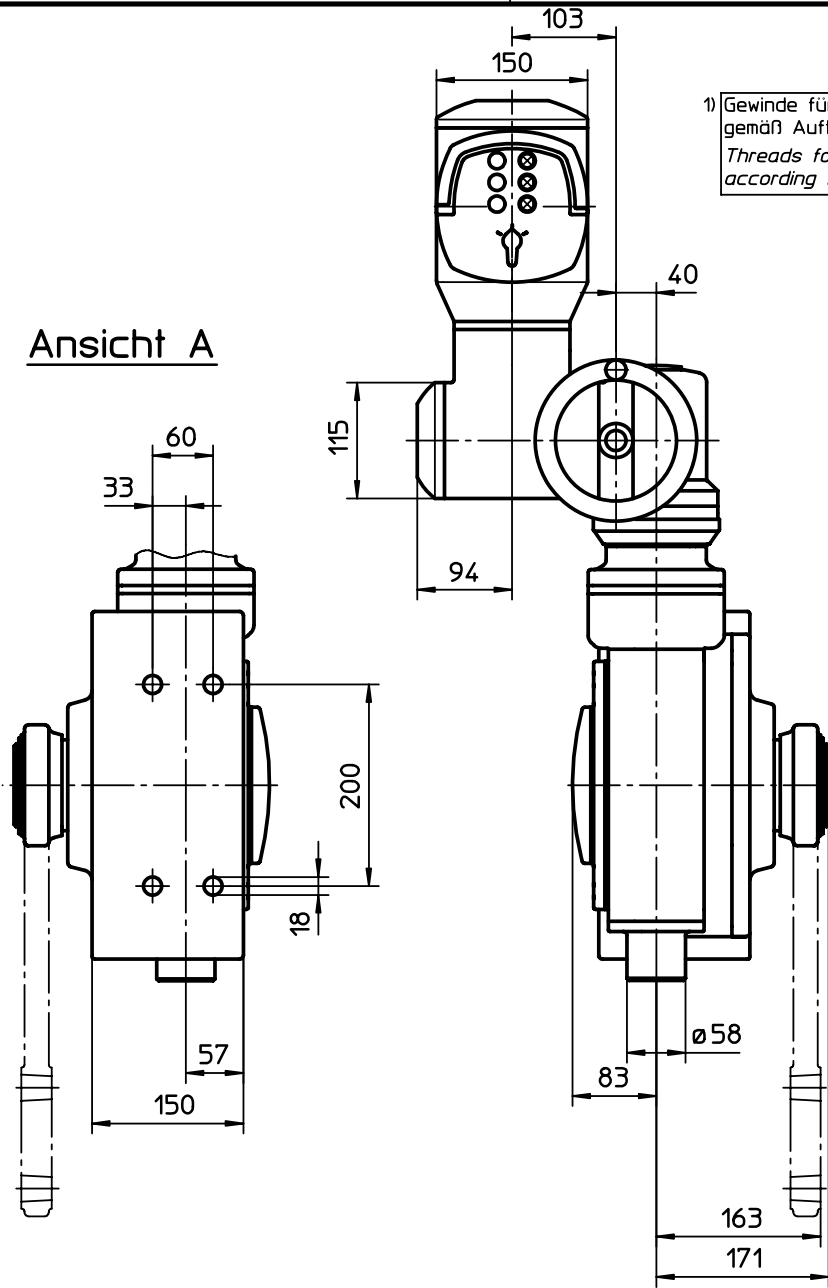


Für diese Zeichnung gelten die Bestimmungen über den Schutz für Urheberrecht.

### Ansicht A



Alle Maße in mm  
All dimensions in mm

### Montage-Position A/Mounting position A

Für alle übrigen Maße der Stellantriebe/Getriebe siehe Maßblatt neuester Ausgabe  
For all other dimensions of actuators/gear boxes refer to latest issue of dimension sheet

Art.-Nr.	Allgemeintoleranz ISO 2768 - mK	Maßstab 1:5	 AUMA Riester GmbH & Co. KG	
			Datum	Name
			Bearb. 30.11.1998	Duffner
			Gepr. 01.12.1998	Gerbig
			Norm.	
			AUMA Riester GmbH & Co. KG Postfach 1362 D-79373 Müllheim Tel. 07631/809-0 Fax 07631/13218	
02	Rev.2	25.08.2004	Wal	
01	Rev.1	11.07.2001	Du	
Zust.	Änderung	Datum	Name	
			U3.1874	
			auma matic	
				Blatt-Nr. 1 Anz. 1