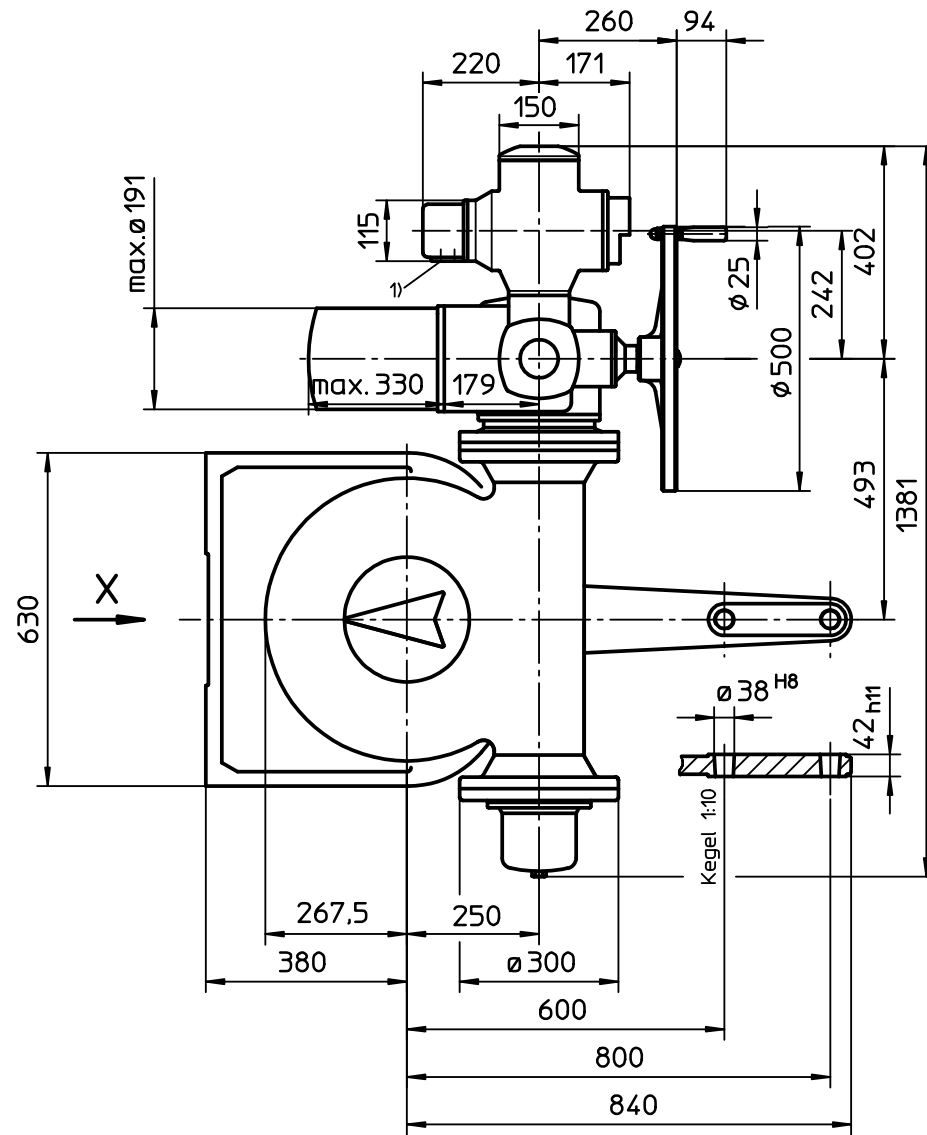
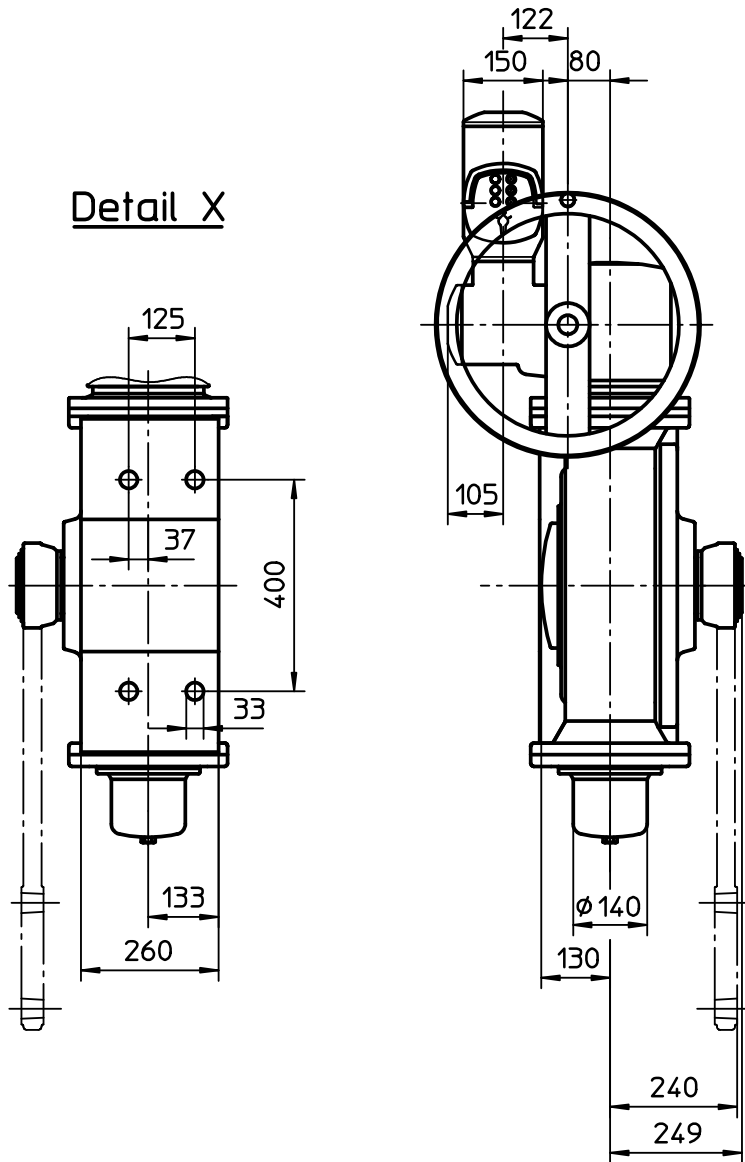


Für diese Zeichnung gelten die Bestimmungen über den Schutz für Urheberrecht.

### Detail X




Montage-Position A/Mounting position A

1) Gewinde für Kabeleinführungen  
gemäß Auftragsbestätigung  
*Threads for cable entries  
according to order acknowledgement*

Alle Maße in mm  
*All dimensions in mm*

Für alle übrigen Maße der Stellantriebe/Getriebe siehe Maßblatt neuester Ausgabe  
*For all other dimensions of actuators/gear boxes refer to latest issue of dimension sheet*

Paßmaß    Abmaße

Art.-Nr.	Allgemeintoleranz ISO 2768 - mK	Maßstab 1:10	 <b>AUMA Riester GmbH &amp; Co. KG</b>		
	Datum	Name	<b>SA(R)16.1-AM-GF250</b> <b>-Vers. RR-RL</b>		
	Bearb. 08.07.1997	Duffner			
	Gepr. 08.07.1997	Gerbig			
	Norm.		<b>U3.1750</b>		
01	317/2005	14.09.2005	Wal.	Blatt-Nr. 1 Anz. 1	
Zust.	Änderung	Datum	Name	auma matic	
			AUMA Riester GmbH & Co. KG Postfach 1362 D-79373 Müllheim Tel. 07631/809-0 Fax 07631/13218		