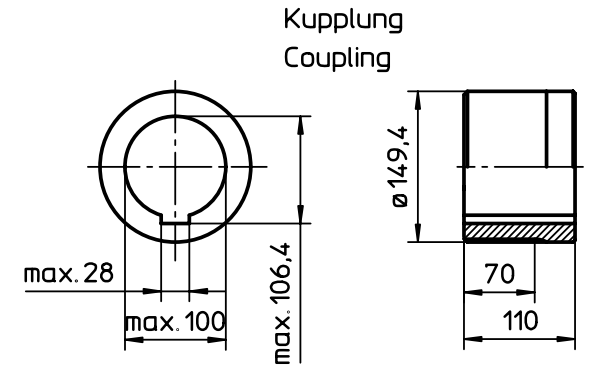
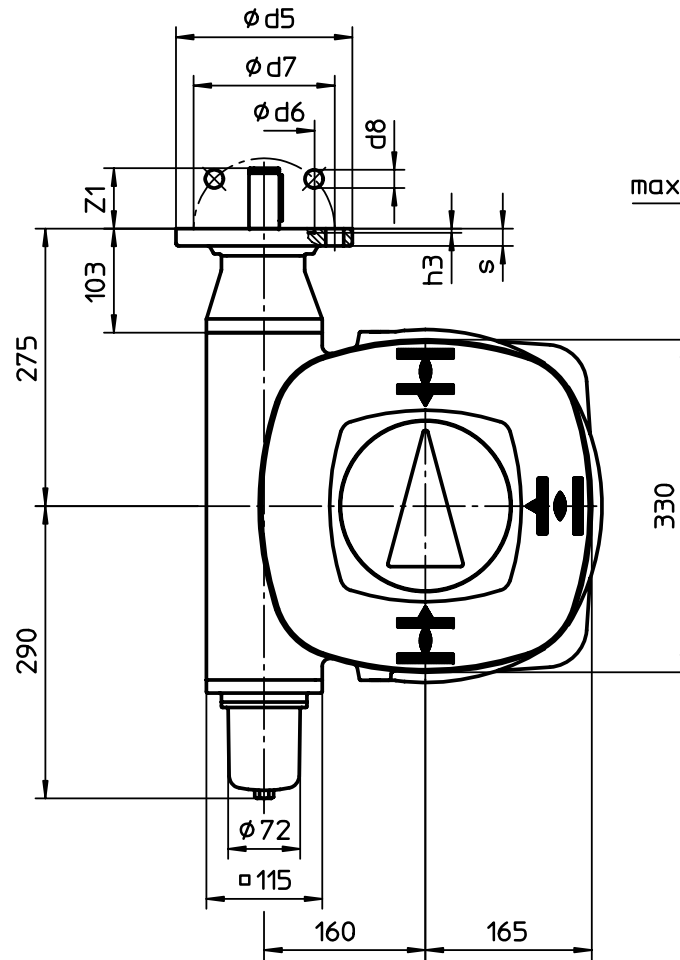
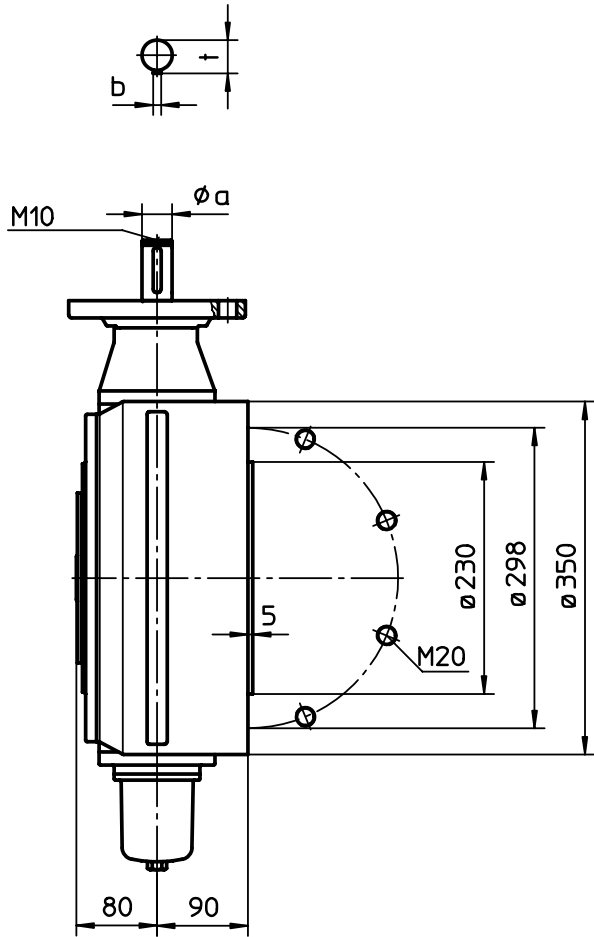
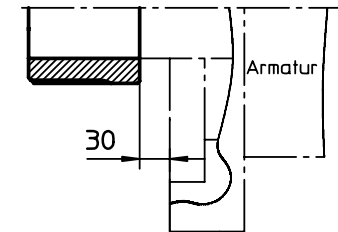


Für diese Zeichnung gelten die Bestimmungen über den Schutz für Urheberrecht.



Kupplung auf Armaturenwelle
Coupling on valve shaft



	F10	G0	G1/2/F14
ø d5	125	125	175
ø d6	70	60	100
ø d7	102	102	140
ø d8	11	11	18
h3	5	5	5
a	20	20	30
s	12	12	17
Z1	40	40	60
b	6	6	8
t	22,5	22,5	33

Art.-Nr.	Rev.	Datum	Name
	01	22.06.1999	Du
Zust.	Änderung	Datum	Name

Allgemeintoleranz ISO 2768 - mK	Maßstab
Ⓜ	1:5
Bearb. 08.07.1997	Duffner
Gepr. 22.07.1997	Gerbig
Norm.	
WERNER RIESTER GmbH & Co. KG Postfach 1362 D-79373 Müllheim Tel. 07631/809-0 Fax 07631/13218	

Paßmaß	Abmaße
auma [®] WERNER RIESTER GmbH & Co. KG	
GS160.3-F30 -Version LL-LR	
U3.1749	Blatt-Nr. 1 Anz. 1