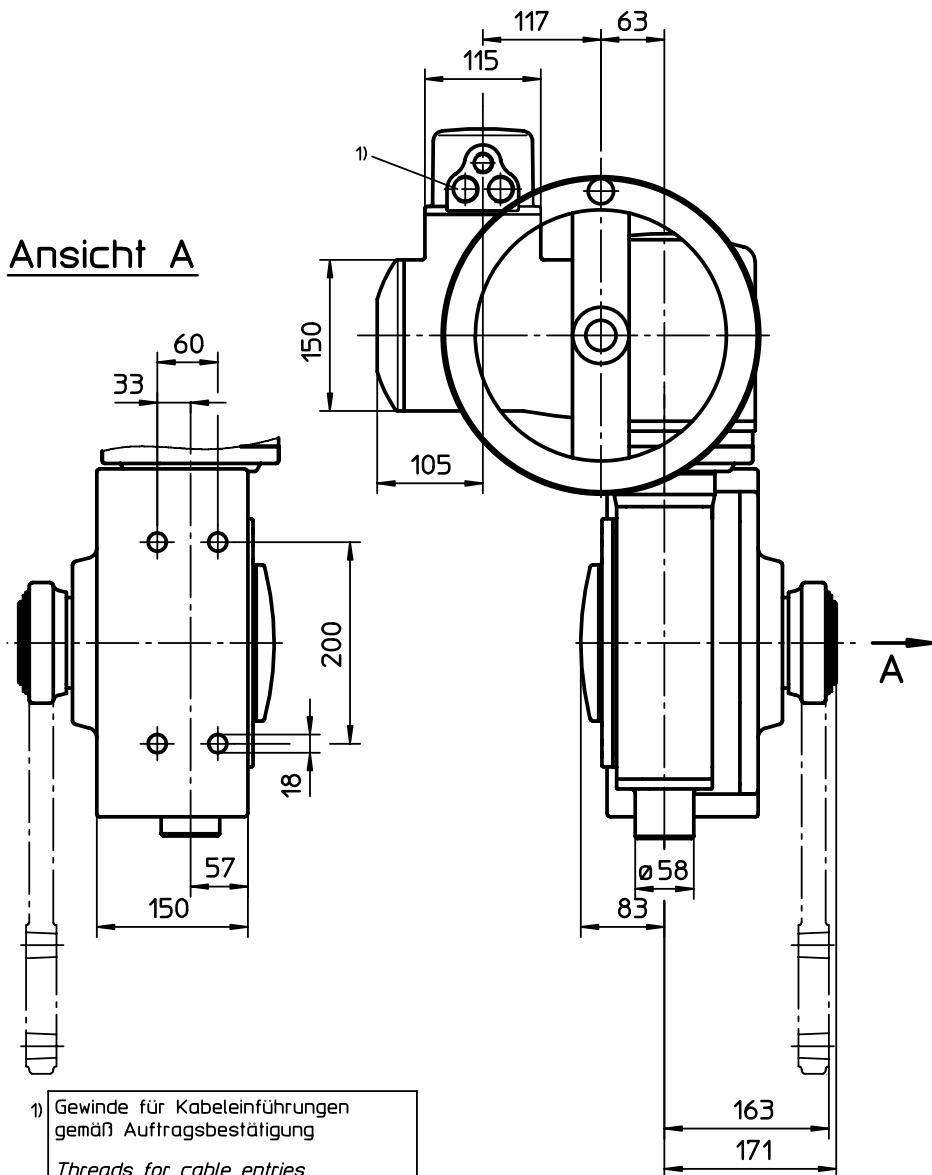


Für diese Zeichnung gelten die Bestimmungen über den Schutz für Urheberrecht.

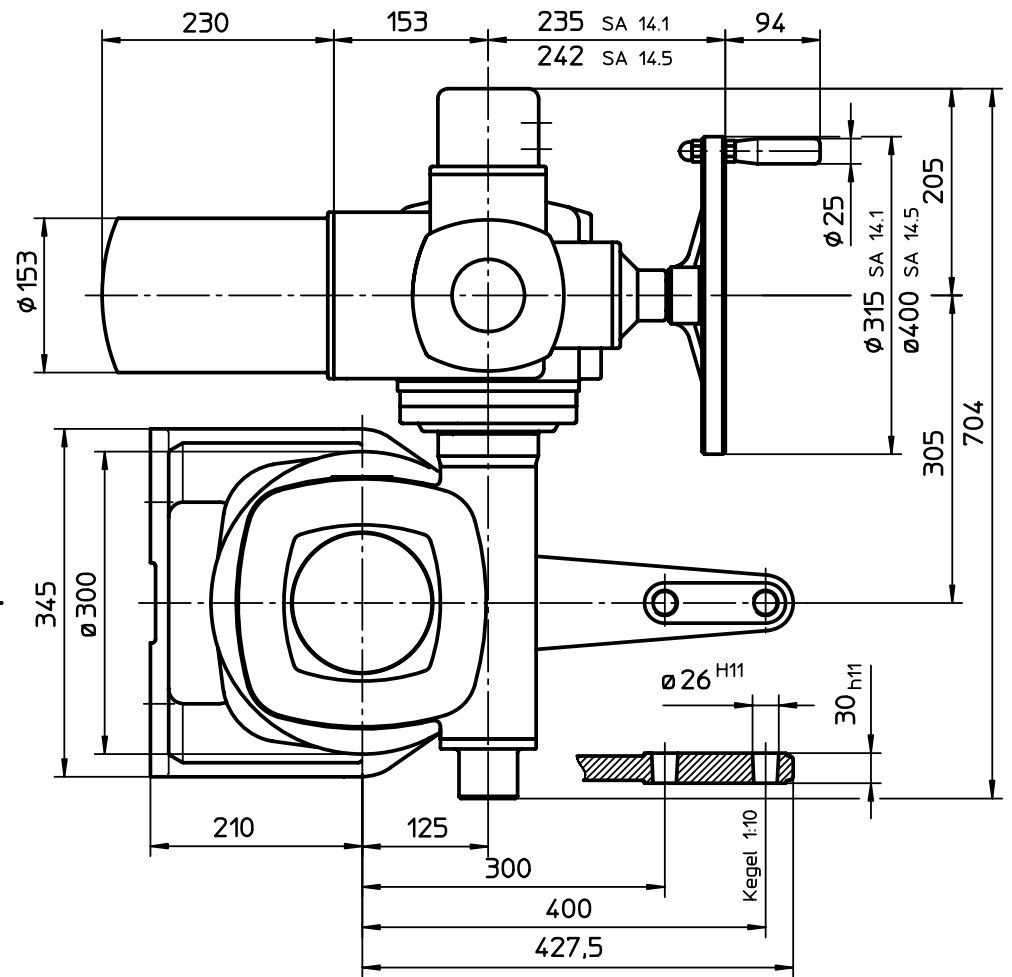
### Ansicht A



1) Gewinde für Kabeleinführungen gemäß Auftragsbestätigung  
 Threads for cable entries according to order acknowledgement

Alle Maße in mm  
 All dimensions in mm

Für alle übrigen Maße der Stellantriebe/Getriebe siehe Maßblatt neuester Ausgabe  
 For all other dimensions of actuators/gear boxes refer to latest issue of dimension sheet



### Montage-Position A/Mounting position A

				Paßmaß	Abmaße
Art.-Nr.	Allgemeintoleranz ISO 2768 - mK			Maßstab 1:5	
	AUMA Riester GmbH & Co. KG			SA(R)14-GF125.3 -Version RR-RL	
	Datum Name			U3.1742	
	Bearb. 24.06.1997 Duffner			Blatt-Nr. 1	
	Gepr. 02.07.1997 Gerbig			Anz. 1	
	Norm.			auma norm	
	AUMA Riester GmbH & Co. KG				
	Postfach 1362				
	D-79373 Müllheim				
	Tel. 07631/809-0				
	Fax 07631/13218				
02	Rev.2	23.08.2004	Wal		
01	Rev.1	12.07.2001	Du		
Zust.	Änderung	Datum	Name		