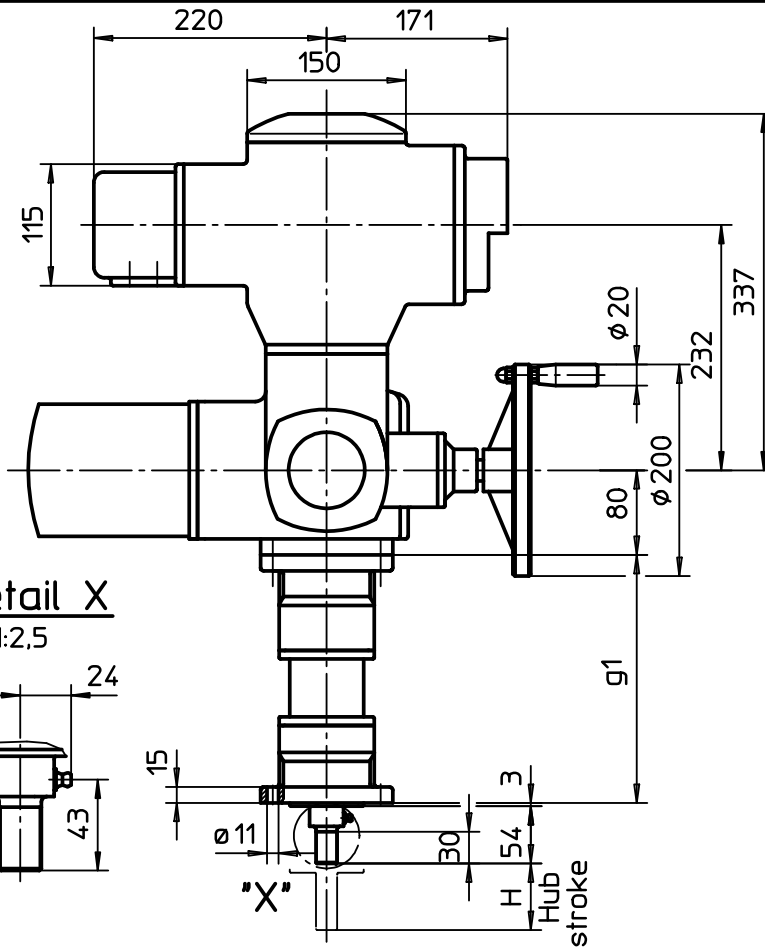
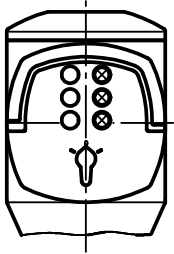
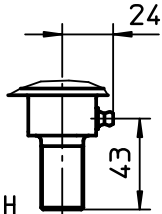


Für diese Zeichnung gelten die Bestimmungen über den Schutz für Urheberrecht.



**Detail X**  
M 1:2,5



wahlweise Hub H  
available stroke H

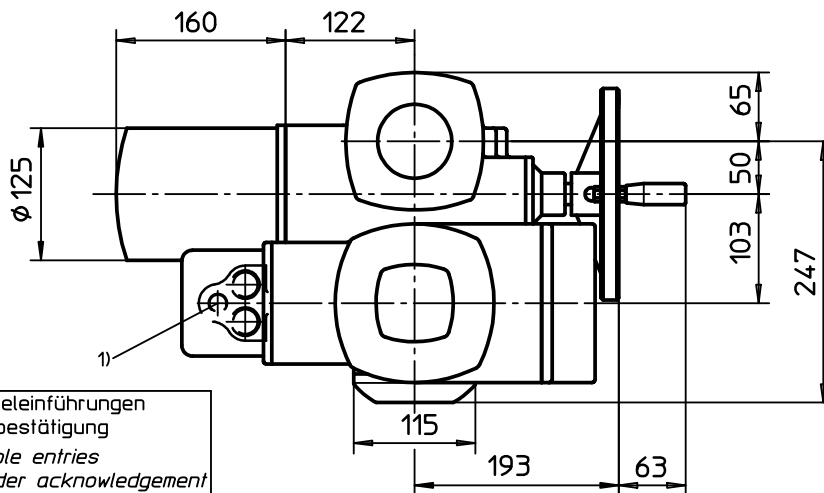
g1 max.

234 63

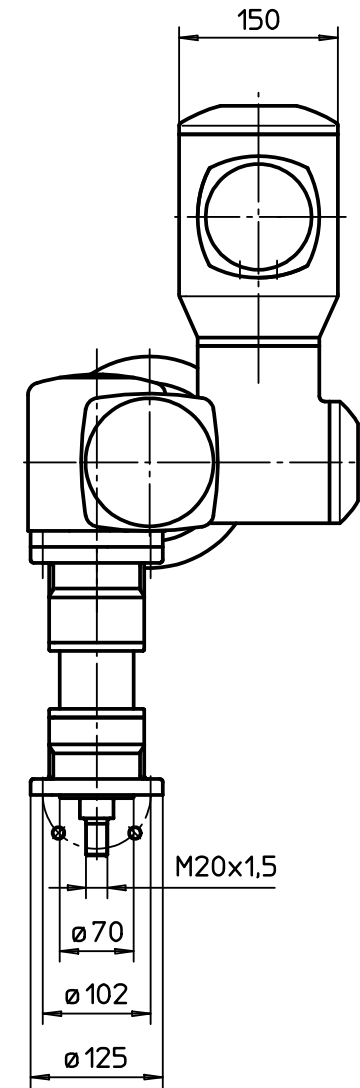
296 125

421 250

571 400



1) Gewinde für Kabeleinführungen  
gemäß Auftragsbestätigung  
*Threads for cable entries  
according to order acknowledgement*



Alle Maße in mm  
All dimensions in mm

Für alle übrigen Maße der Stellantriebe/Getriebe siehe Maßblatt neuester Ausgabe  
For all other dimensions of actuators/gear boxes refer to latest issue of dimension sheet

Paßmaß Abmaße

Art.-Nr.	Allgemeintoleranz ISO 2768 - mK			Maßstab	 AUMA Riester GmbH & Co. KG	
				1:5		
			Datum	Name	<b>SA(R)10.1-AM-LE50.1</b>	
			Bearb. 25.11.1993	Duffner		
			Gepr. 25.11.1993	Gerbig		
			Norm.			<b>U3.1384</b>
			AUMA Riester GmbH & Co. KG Postfach 1362 D-79373 Müllheim Tel. 07631/809-0 Fax 07631/13218			
02	281/2006	28.06.2006	Du			Blatt-Nr. 1
01	Rev.1	24.11.2004	Wal			Anz. 1
Zust.	Änderung	Datum	Name			auma matic