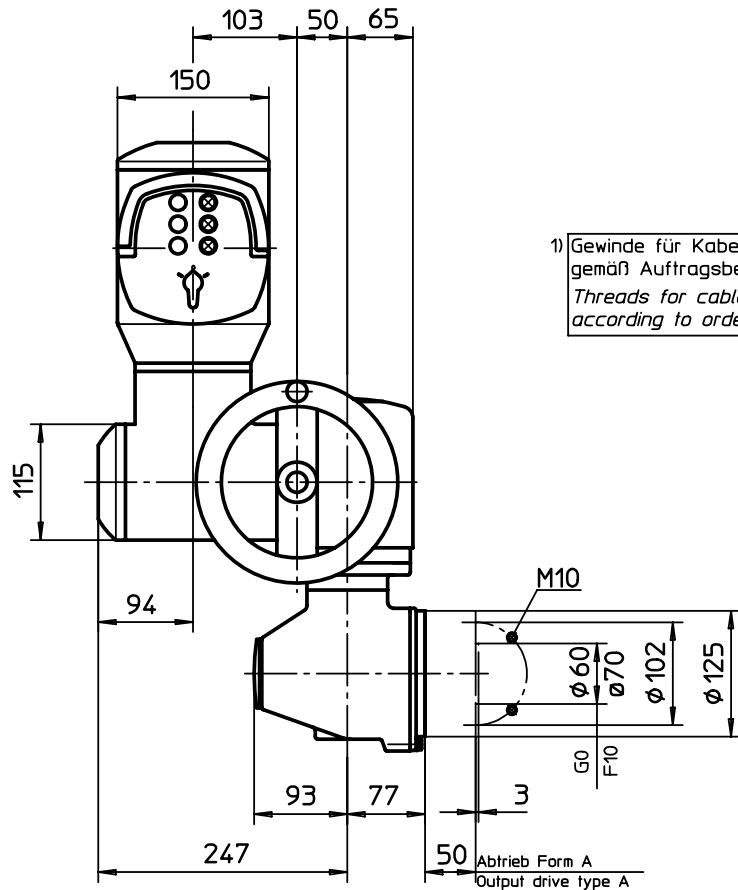
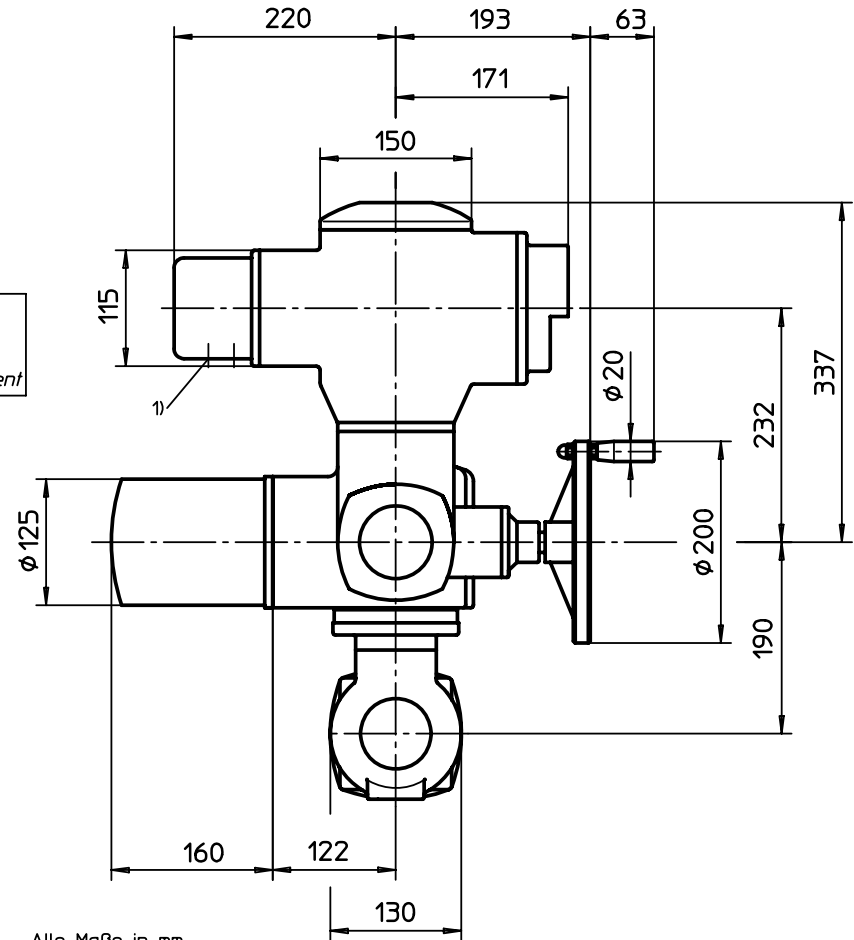


Für diese Zeichnung gelten die Bestimmungen über den Schutz für Urheberrecht.



1) Gewinde für Kabeleinführungen
gemäß Auftragsbestätigung
Threads for cable entries
according to order acknowledgement



Alle Maße in mm
All dimensions in mm

Für alle übrigen Maße der Stellantriebe/Getriebe siehe Maßblatt neuester Ausgabe
For all other dimensions of actuators/gear boxes refer to latest issue of dimension sheet

Paßmaß Abmaße

Art.-Nr.	Allgemeintoleranz ISO 2768 - mK	Maßstab 1:5	 AUMA Riester GmbH & Co. KG		
			Bearb. 22.11.1993	Name Duffner	SA(R)10.1-AM-GK10.2
			Gepr. 12.11.2004	Gerbig	
			Norm.		
			AUMA Riester GmbH & Co. KG Postfach 1362 D-79373 Müllheim Tel. 07631/809-0 Fax 07631/13218		Blatt-Nr. 1
01	Rev.1	10.11.2004	Wal		U3.1373
Zust.	Änderung	Datum	Name		auma matic
					Anz. 1