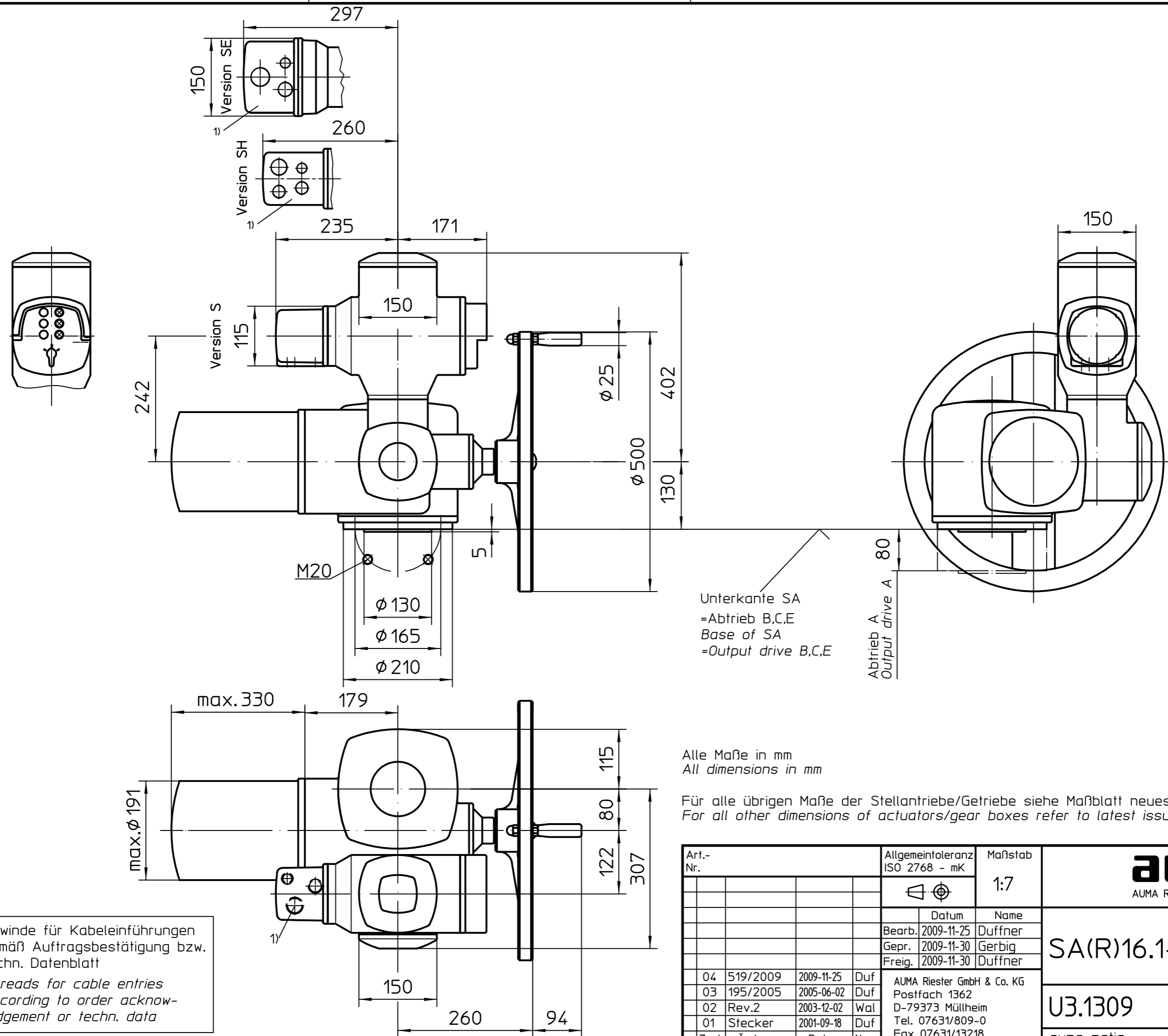


Für diese Zeichnung gelten die Bestimmungen über den Schutz für Urheberrecht.



1) Gewinde für Kabeleinführungen gemäß Auftragsbestätigung bzw. techn. Datenblatt
Threads for cable entries according to order acknowledgement or techn. data

Unterseite SA
 =Abtrieb B,C,E
 Base of SA
 =Output drive B,C,E

Abtrieb A
 Output drive A

Alle Maße in mm
 All dimensions in mm

Für alle übrigen Maße der Stellantriebe/Getriebe siehe Maßblatt neuester Ausgabe
 For all other dimensions of actuators/gear boxes refer to latest issue of dimension sheet

Passmaß Abmaße

Art.-Nr.	Allgemeintoleranz ISO 2768 - mK			Maßstab	auma [®] AUMA Riester GmbH & Co. KG	
				1:7		
				Datum	Name	SA(R)16.1-AM
				Bearb. 2009-11-25	Duffner	
				Gepr. 2009-11-30	Gerbig	
				Freig. 2009-11-30	Duffner	
04	519/2009	2009-11-25	Duf	AUMA Riester GmbH & Co. KG Postfach 1362 D-79373 Müllheim Tel. 07631/809-0 Fax 07631/13218		U3.1309
03	195/2005	2005-06-02	Duf			
02	Rev.2	2003-12-02	Wal			
01	Stecker	2001-09-18	Duf			
Zust.	Änderung	Datum	Name			Blatt-Nr. 1 Anz. 1
						auma matic