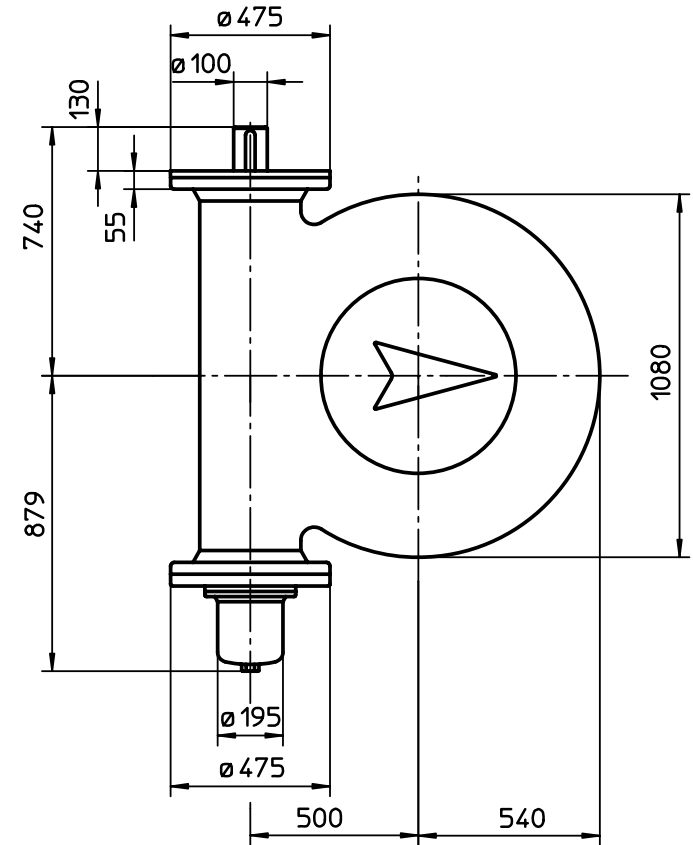
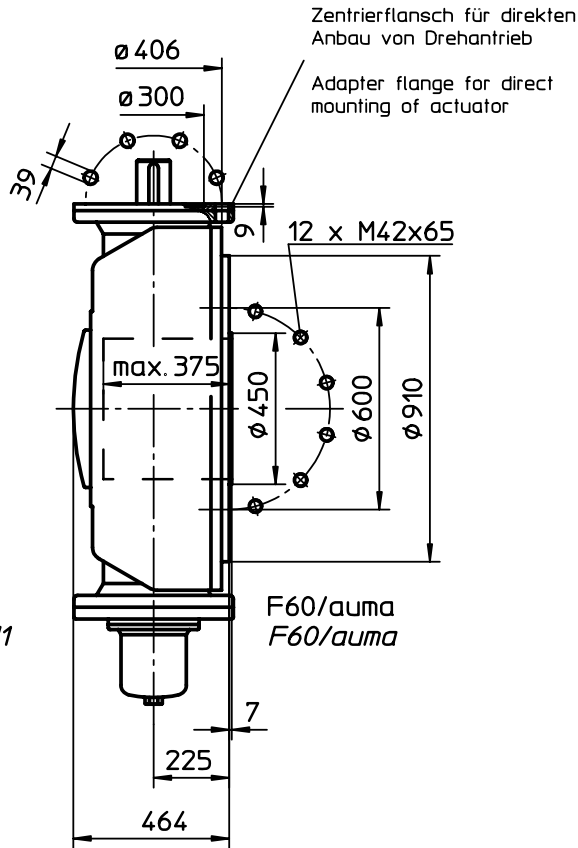
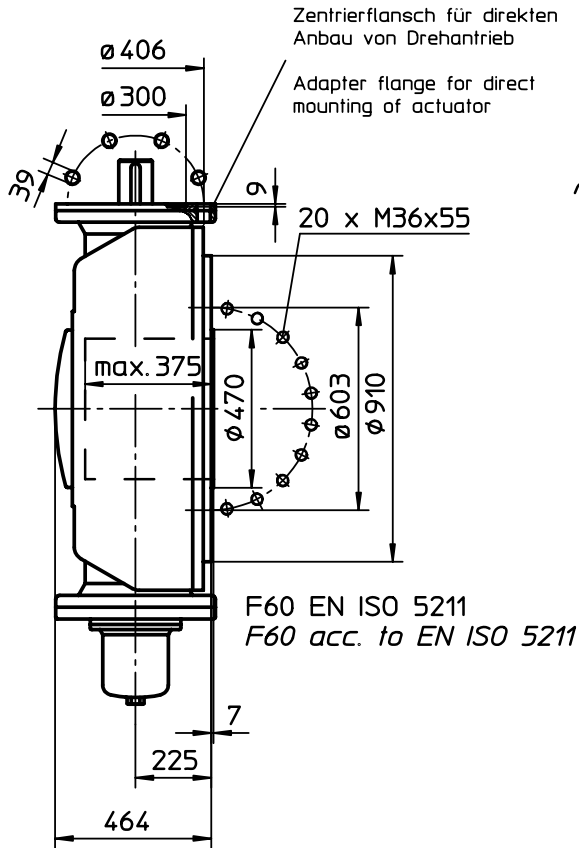
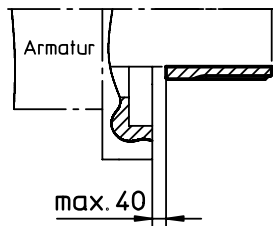


Für diese Zeichnung gelten die Bestimmungen über den Schutz für Urheberrecht.



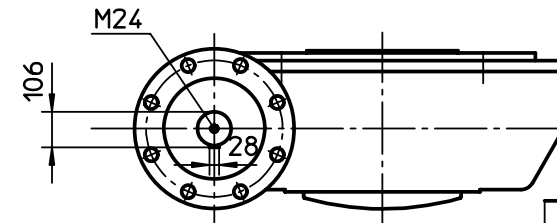
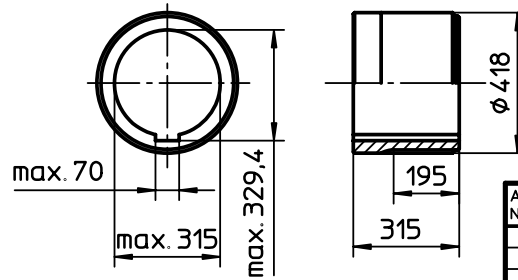
Kupplung auf Armaturenwelle
Coupling on valve shaft



Alle Maße in mm
All dimensions in mm

Für alle übrigen Maße der Stellantriebe/Getriebe siehe Maßblatt neuester Ausgabe
For all other dimensions of actuators/gear boxes refer to latest issue of dimension sheet

Kupplung
Coupling



Paßmaß Abmaße

Art.-Nr.	01	Rev.1	05.02.2004	Du	Zust.	Änderung	Datum	Name	Allgemeintoleranz ISO 2768 - mK 	Maßstab 1:15	auma [®] AUMA Riester GmbH & Co. KG	Blatt-Nr. 1 Anz. 1
									Datum 16.12.1992 Name Duffner		GS500 -Version L-LR	
									Gepr. 16.12.1992 Gerbig			
									Norm. AUMA Riester GmbH & Co. KG Postfach 1362 D-79373 Müllheim Tel. 07631/809-0 Fax 07631/13218		U3.1218	