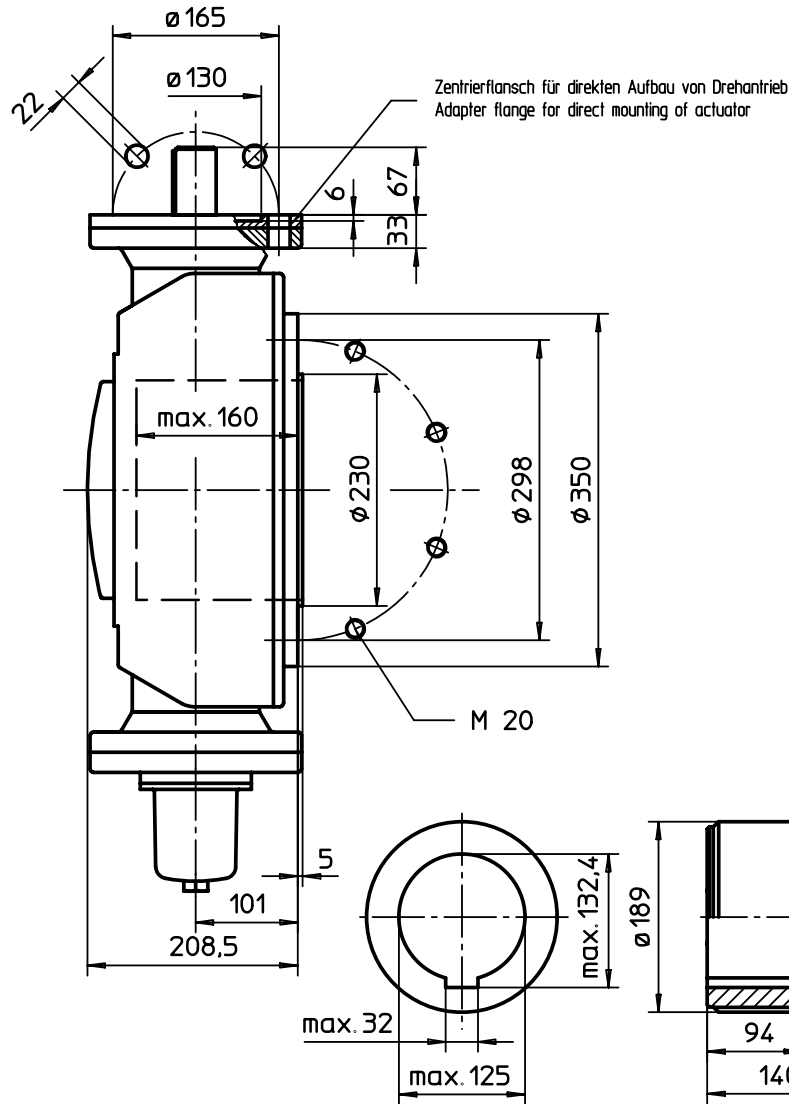
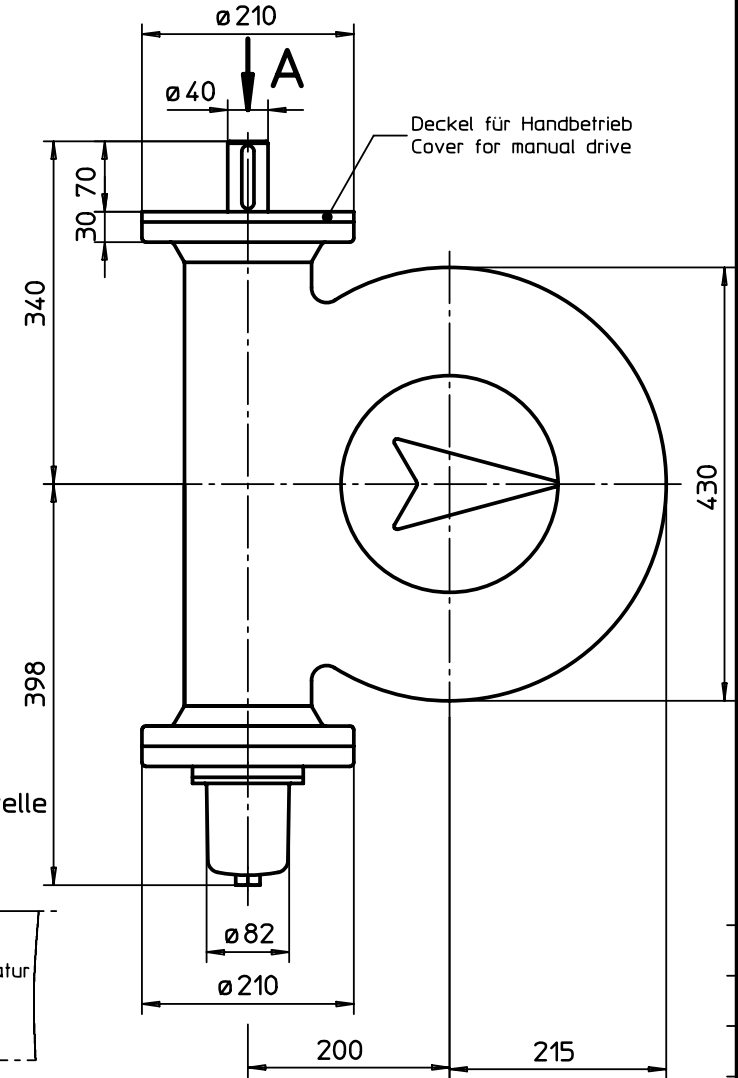
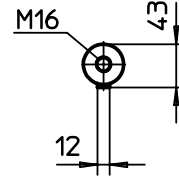


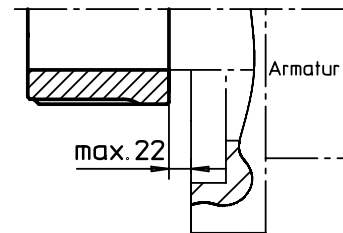
Für diese Zeichnung gelten die Bestimmungen über den Schutz für Urheberrecht.



Ansicht A



Kupplung auf Armaturenwelle
Coupling on valve shaft



Kupplung
Coupling

Alle Maße in mm
All dimensions in mm

Für alle übrigen Maße der Getriebe siehe Maßblätter neuester Ausgabe
For all other dimensions of gear boxes refer to latest issue of dimension sheet

Paßmaß Abmaße

Art.-Nr.	Allgemeintoleranz ISO 2768 - mK	Maßstab 1:5	 WERNER RIESTER GmbH & Co. KG	
		Datum	Name	GS200 -Version L-LR
		Bearb. 16.12.1992	Duffner	
		Gepr. 16.12.1992	Gerbig	
		Norm.		U3.1214
		WERNER RIESTER GmbH & Co. KG Postfach 1362 D-79373 Müllheim Tel. 07631/809-0 Fax 07631/13218		
Zust.	Änderung	Datum	Name	Blatt-Nr. 1
				Anz. 1