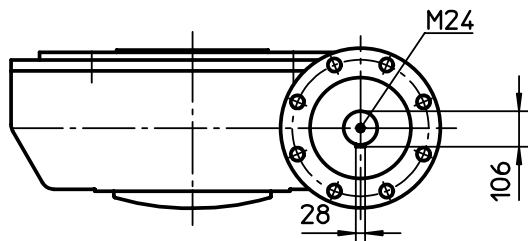
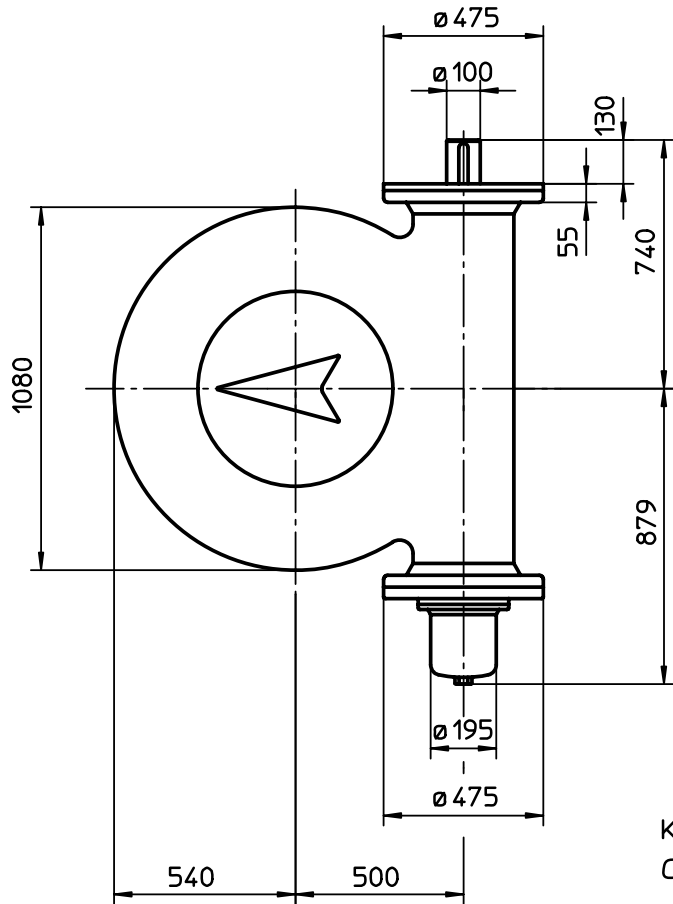
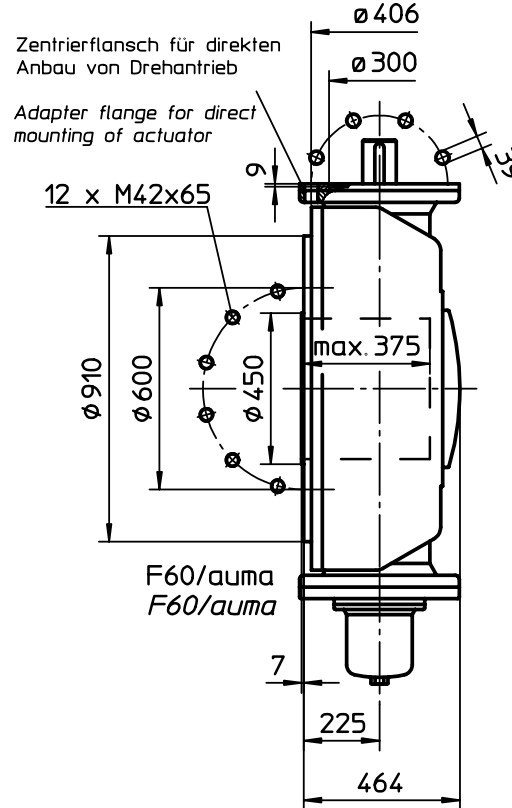


Für diese Zeichnung gelten die Bestimmungen über den Schutz für Urheberrecht.

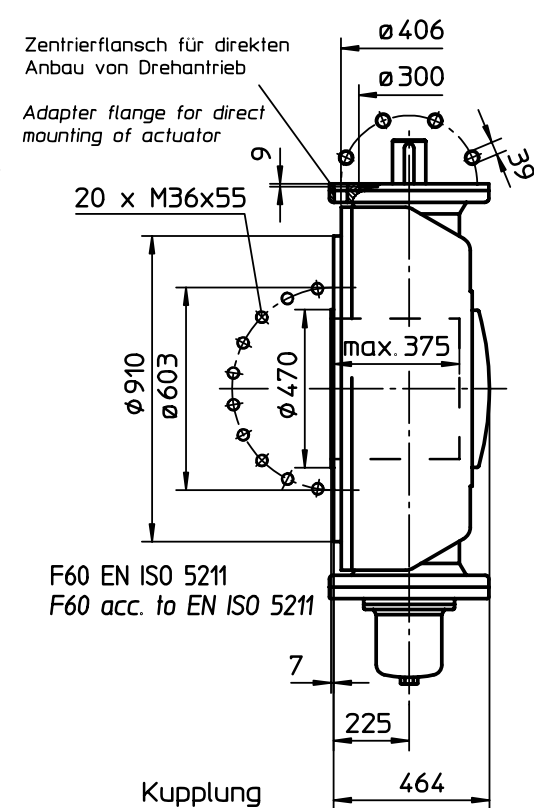
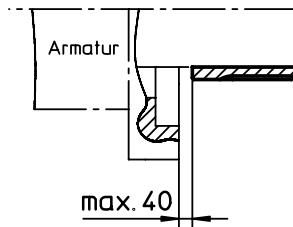


Alle Maße in mm
All dimensions in mm

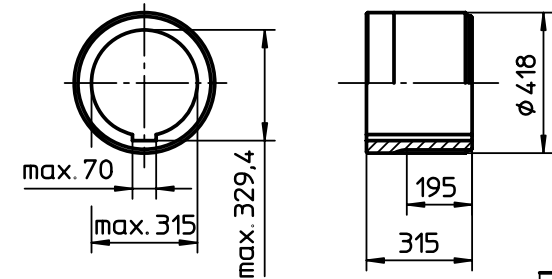
Für alle übrigen Maße der Stellantriebe/Getriebe siehe Maßblatt neuester Ausgabe
For all other dimensions of actuators/gear boxes refer to latest issue of dimension sheet



Kupplung auf Armaturenwelle
Coupling on valve shaft



Kupplung
Coupling



Paßmaß Abmaße

Art.-Nr.	1	Allgemeintoleranz ISO 2768 - mK	Maßstab 1:15	 AUMA Riester GmbH & Co. KG	
				Datum	Name
				Bearb. 18.02.1992	Duffner
				Gepr. 18.02.1992	Gerbig
				Norm.	
				AUMA Riester GmbH & Co. KG	
				Postfach 1362	
				D-79373 Müllheim	
				Tel. 07631/809-0	
				Fax 07631/13218	
01	Rev.1	10.02.2004	Wal		
Zust.	Änderung	Datum	Name		
				U3.1129	
				Blatt-Nr.	1
				Anz.	1