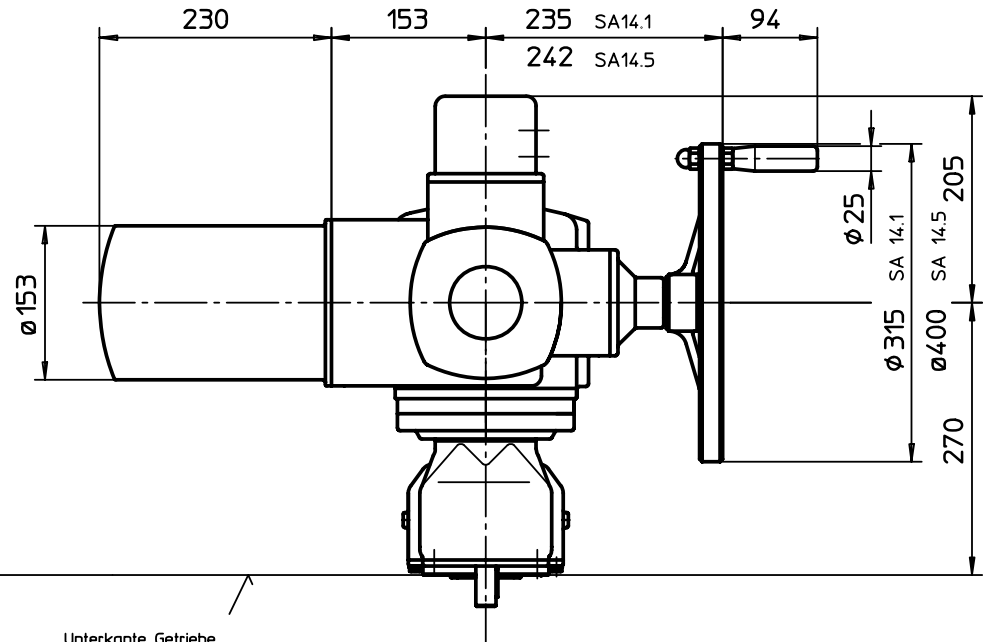
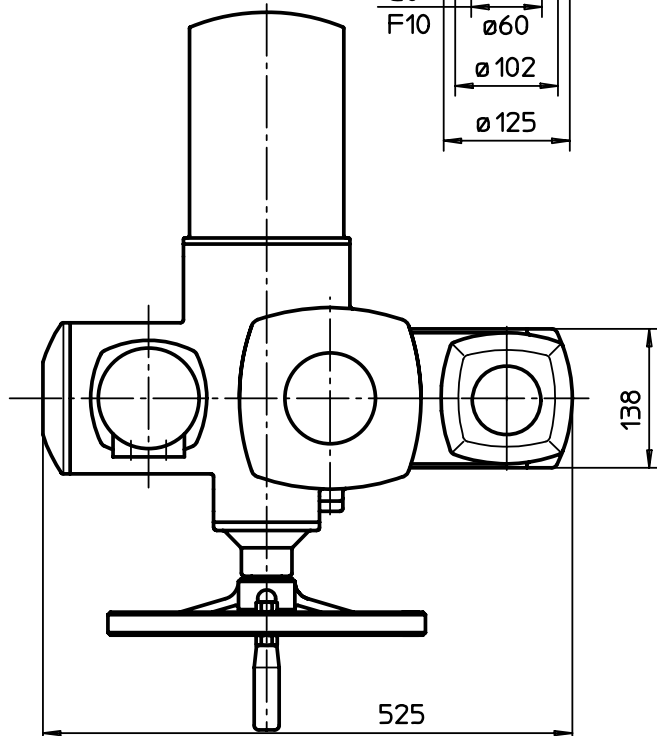
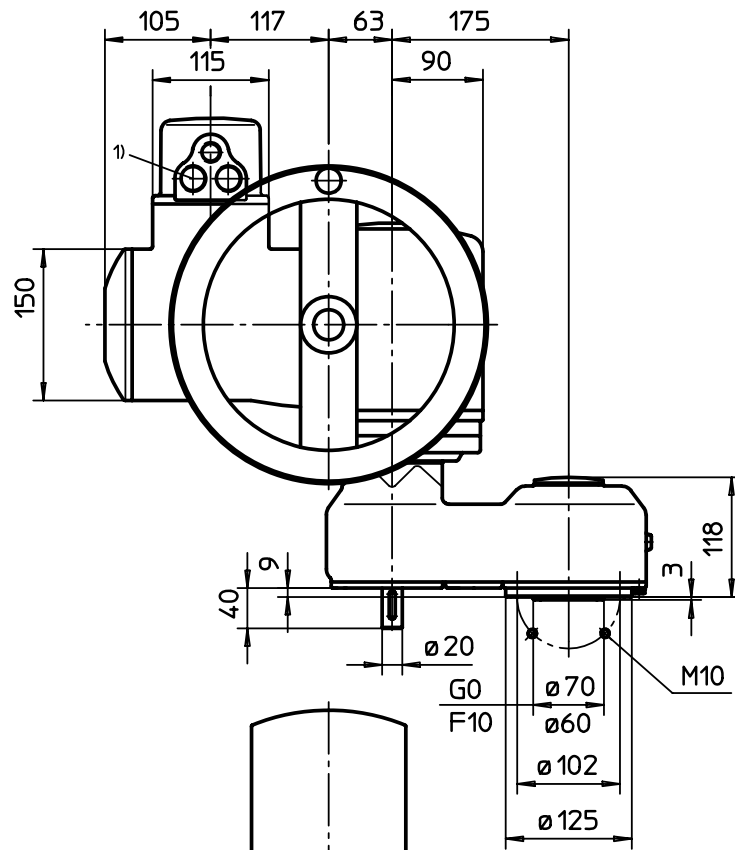


Für diese Zeichnung gelten die Bestimmungen über den Schutz für Urheberrecht.



Unterkante Getriebe
 -Abtrieb B,C,E
 Base of gearbox
 -Output drive B,C,E

1) Gewinde für Kabeleinführungen
 gemäß Auftragsbestätigung
*Threads for cable entries
 according to order acknowledgement*

Alle Maße in mm
 All dimensions in mm

Für alle übrigen Maße der Stellantriebe/Getriebe siehe Maßblatt neuester Ausgabe
 For all other dimensions of actuators/gear boxes refer to latest issue of dimension sheet

Art.-Nr.				Allgemeintoleranz ISO 2768 - mK		Maßstab 1:5		auma® AUMA Riester GmbH & Co. KG	
								SA(R)14-GST10.1	
								U3.1099	
								auma norm	
								Blatt-Nr. 1 Anz. 1	
								AUMA Riester GmbH & Co. KG Postfach 1362 D-79373 Müllheim Tel. 07631/809-0 Fax 07631/13218	
01	Rev.1	25.10.2004	Wal.						
Zust.	Änderung	Datum	Name						