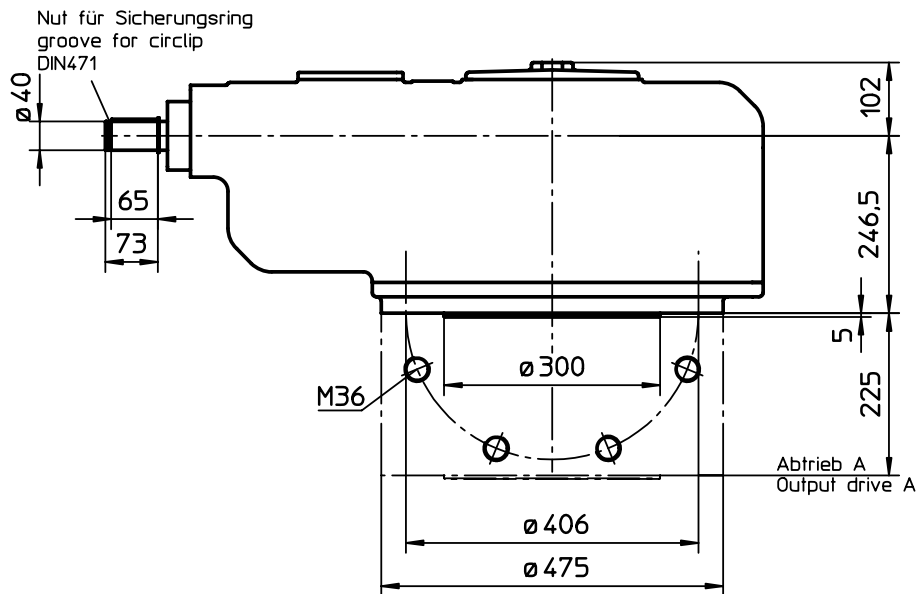
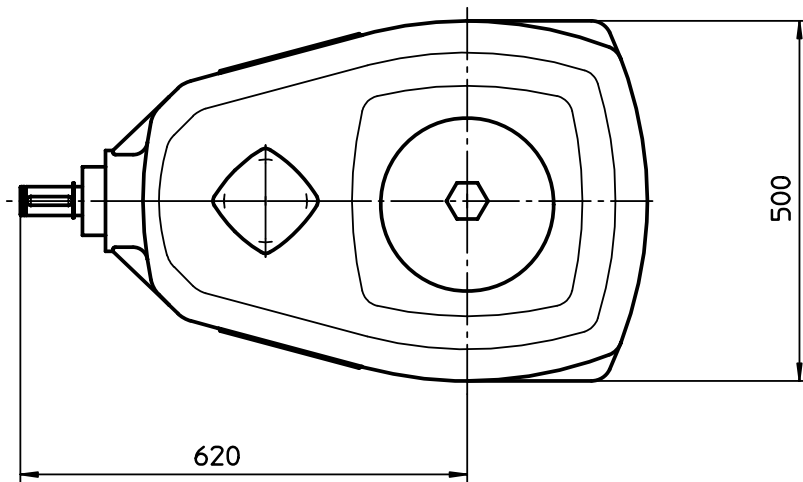
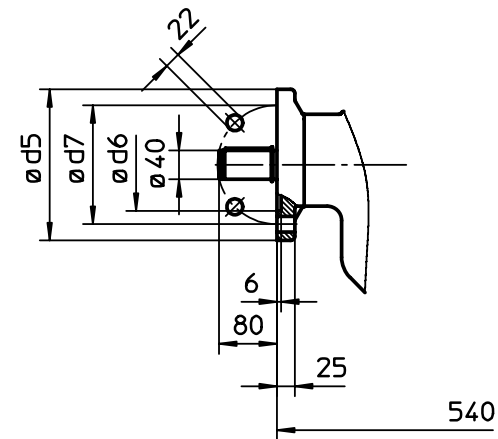


Ausführung
für Hand-/Fernantrieb
Version for
manual or remote operation



Flansch zum Anbau von Drehantrieb
Mounting flange for multi-turn actuator




Alle Maße in mm
All dimensions in mm

Für alle übrigen Maße der Stellantriebe/Getriebe siehe Maßblatt neuester Ausgabe
For all other dimensions of actuators/gear boxes refer to latest issue of dimension sheet

Für diese Zeichnung gelten die Bestimmungen über den Schutz für Urheberrecht.

	G3/F16	F25	G4
ød5	210	300	300
ød6	130	200	160
ød7	165	254	254
ød8	22	18	18

Art.-Nr.	Allgemeintoleranz ISO 2768 - mK	Maßstab 1:7	 WERNER RIESTER GmbH & Co. KG	
		Datum	Name	GK40.2
		Bearb. 28.11.1991	Duffner	
		Gepr. 13.12.1991	Zeller	
		Norm.		U3.1097
		WERNER RIESTER GmbH & Co. KG Postfach 1362 D-79373 Müllheim Tel. 07631/809-0 Fax 07631/13218		Blatt-Nr. 1
01	Rev. 01	17.10.2000	Du	Anz. 1
Zust.	Änderung	Datum	Name	