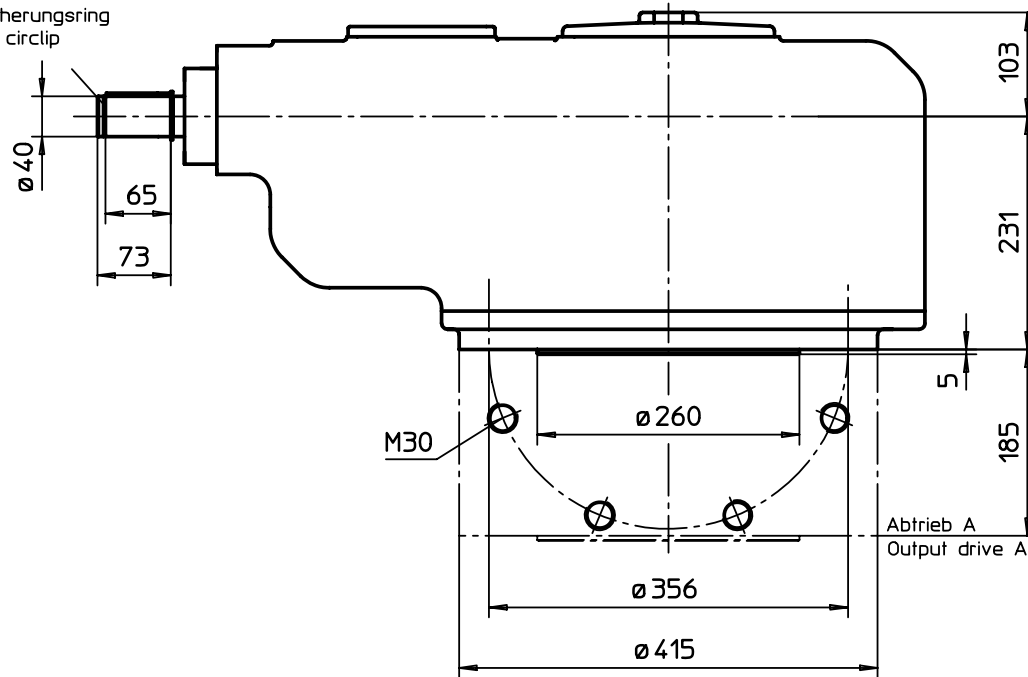
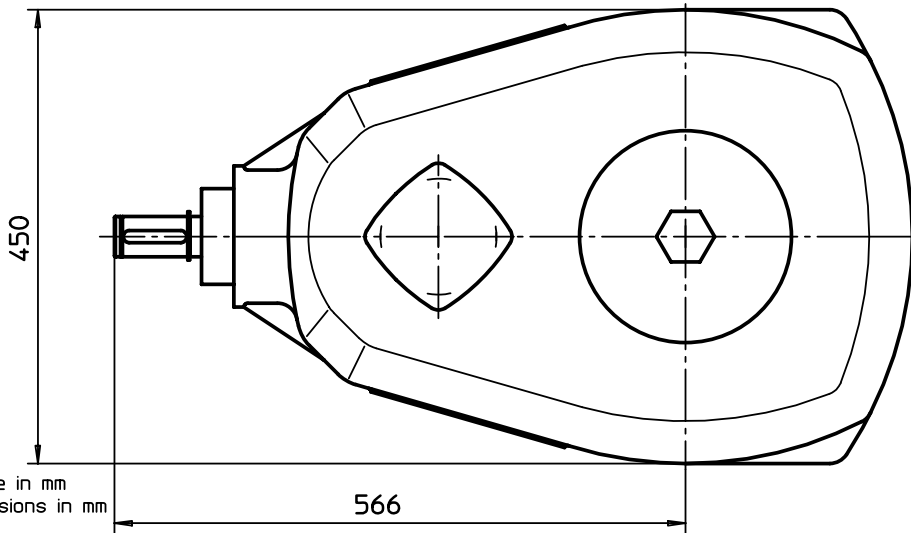
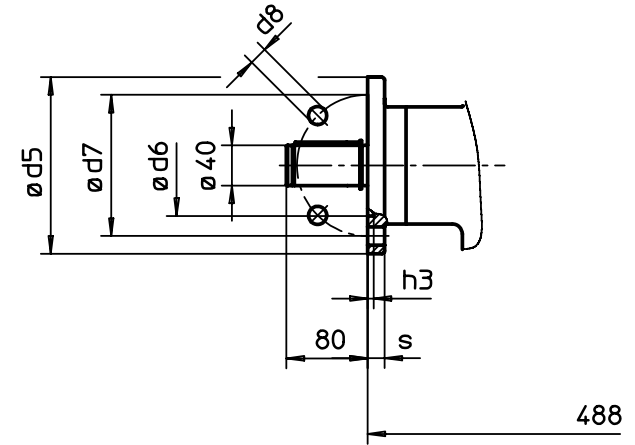


Ausführung
für Hand-/Fernantrieb
Version for
manual or remote operation

Nut für Sicherungsring
groove for circlip
DIN471



Flansch zum Anbau von Drehantrieb
Mounting flange for multi-turn actuator



Alle Maße in mm
All dimensions in mm

Für alle übrigen Maße der Stellantriebe/Getriebe siehe Maßblatt neuester Ausgabe
For all other dimensions of actuators/gear boxes refer to latest issue of dimension sheet

Für diese Zeichnung gelten die Bestimmungen über den Schutz für Urheberrecht.

	G1/2/F14	G3/F16
$\phi d5$	175	210
$\phi d6$	100	130
$\phi d7$	140	165
$\phi d8$	18	22
h3	5	6
s	17	25

Art.-Nr.	Allgemeintoleranz ISO 2768 - mK	Maßstab 1:5	auma® WERNER RIESTER GmbH & Co. KG
	Datum	Name	GK35.2
	Bearb. 25.11.1991	Duffner	
	Gepr. 13.12.1991	Zeller	U3.1092
	Norm.		
	WERNER RIESTER GmbH & Co. KG Postfach 1362 D-79373 Müllheim Tel. 07631/809-0 Fax 07631/13218		Blatt-Nr. 1 Anz. 1
Zust.	Änderung	Datum	Name