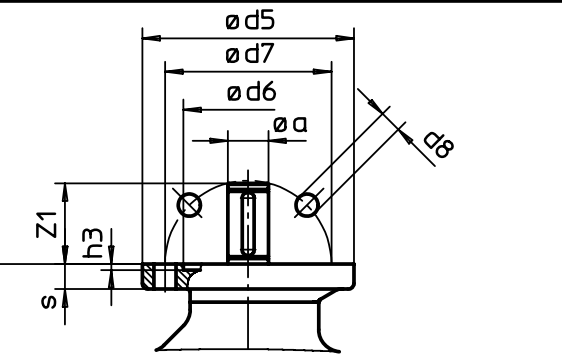
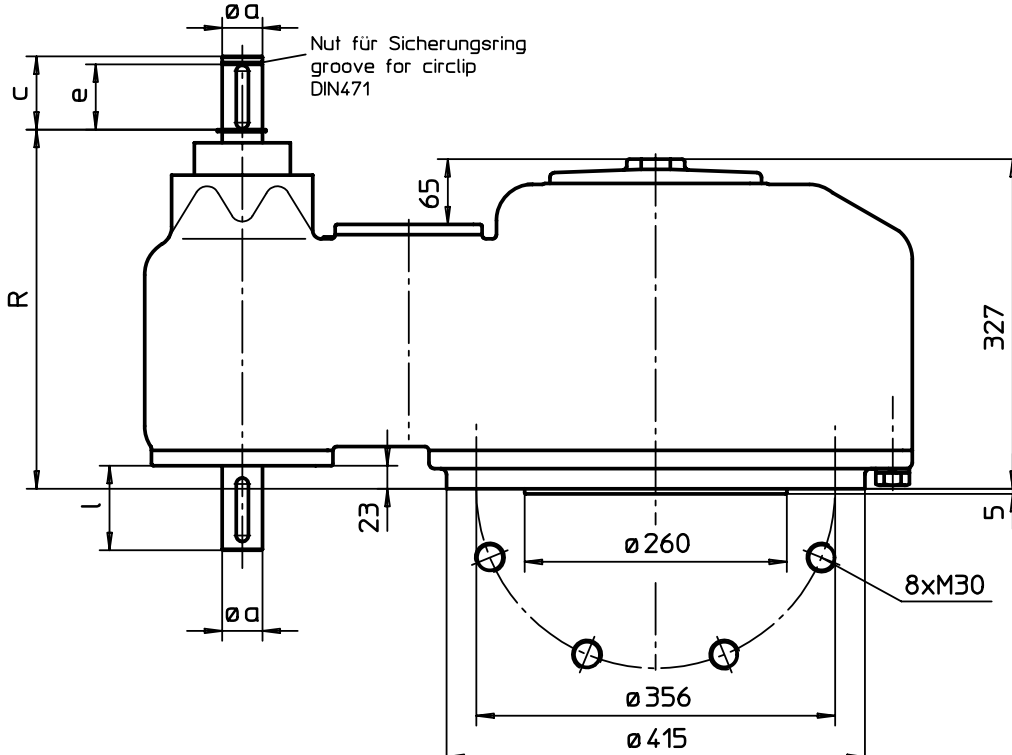
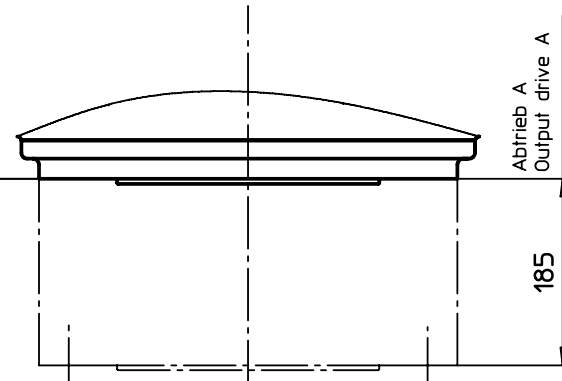


Ausführung
für Hand-/Fernantrieb
Version for
manual or remote operation



Flansch zum Anbau von Drehantrieb
Mounting flange for multi-turn actuator



Unterkante Getriebe
=Abtrieb B,C,E
Base of gearbox
=Output drive B,C,E

Für diese Zeichnung gelten die Bestimmungen über den Schutz für Urheberrecht.

Alle Maße in mm
All dimensions in mm

Für alle übrigen Maße der Stellantriebe/Getriebe siehe
Maßblatt neuester Ausgabe
For all other dimensions of actuators/gear boxes refer to
latest issue of dimension sheet

	G1/2/F14	G3/F16	F25	G4
$\varnothing d5$	175	210	300	300
$\varnothing d6$	100	130	200	160
$\varnothing d7$	140	165	254	254
$\varnothing d8$	18	22	18	18
h3	5	6	6	6
a	40	40	50	50
c	73	73	100	100
e	55	65	-	-
l	84	84	100	100
s	17	25	25	25
R	356	356	349	349
Z1	60	80	100	100

Art.-Nr.	Allgemeintoleranz ISO 2768 - mK	Maßstab 1:5	auma® WERNER RIESTER GmbH & Co. KG	
		Datum	Name	GST35.1
		Bearb. 05.09.1991	Duffner	
		Gepr. 11.09.1991	Zeller	
		Norm.		U3.1076
		WERNER RIESTER GmbH & Co. KG Postfach 1362 D-79373 Müllheim Tel. 07631/809-0 Fax 07631/13218		
Zust.	Änderung	Datum	Name	Blatt-Nr. 1 Anz. 1

Für diese Zeichnung gelten die Bestimmungen über den Schutz für Urheberrecht.