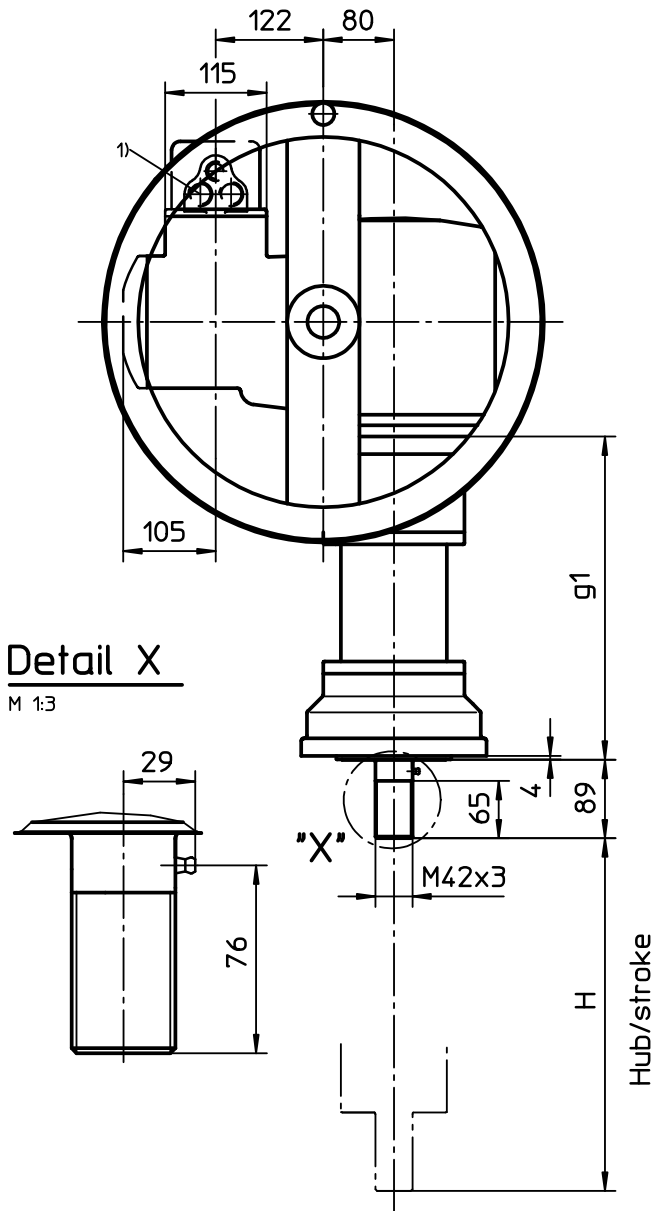


Für diese Zeichnung gelten die Bestimmungen über den Schutz für Urheberrecht.



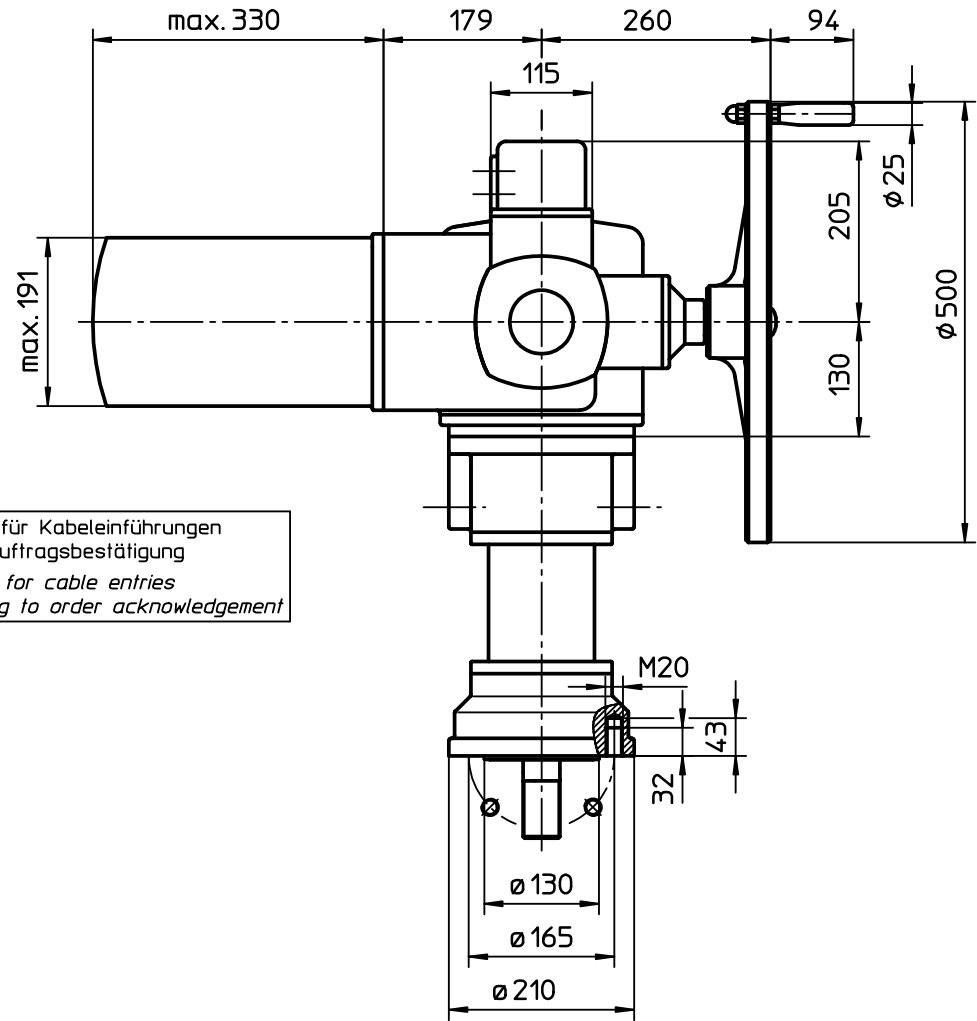
**Detail X**

M 1:3

wahlweise Hub H  
available stroke H

g1	max.
367	100
467	200
667	400

1) Gewinde für Kabeleinführungen  
gemäß Auftragsbestätigung  
*Threads for cable entries  
according to order acknowledgement*



Alle Maße in mm  
All dimensions in mm

Für alle übrigen Maße der Stellantriebe/Getriebe siehe Maßblatt neuester Ausgabe  
For all other dimensions of actuators/gear boxes refer to latest issue of dimension sheet

Paßmaß Abmaße

Art.-Nr.		Allgemeintoleranz ISO 2768 - mK		Maßstab 1:6		 AUMA Riester GmbH & Co. KG	
		Datum		Name		<b>SA(R)16.1-LE200.1</b>	
		Bearb. 31.01.1991		Duffner			
		Gepr. 01.02.1991		Zeller			
		Norm.				<b>U3.1035</b>	
		AUMA Riester GmbH & Co. KG Postfach 1362 D-79373 Müllheim Tel. 07631/809-0 Fax 07631/13218					
02	281/2006	28.06.2006	Du			Blatt-Nr. 1	
01	Rev.1	11.11.2004	Wal			Anz. 1	
Zust.	Änderung	Datum	Name			auma norm	