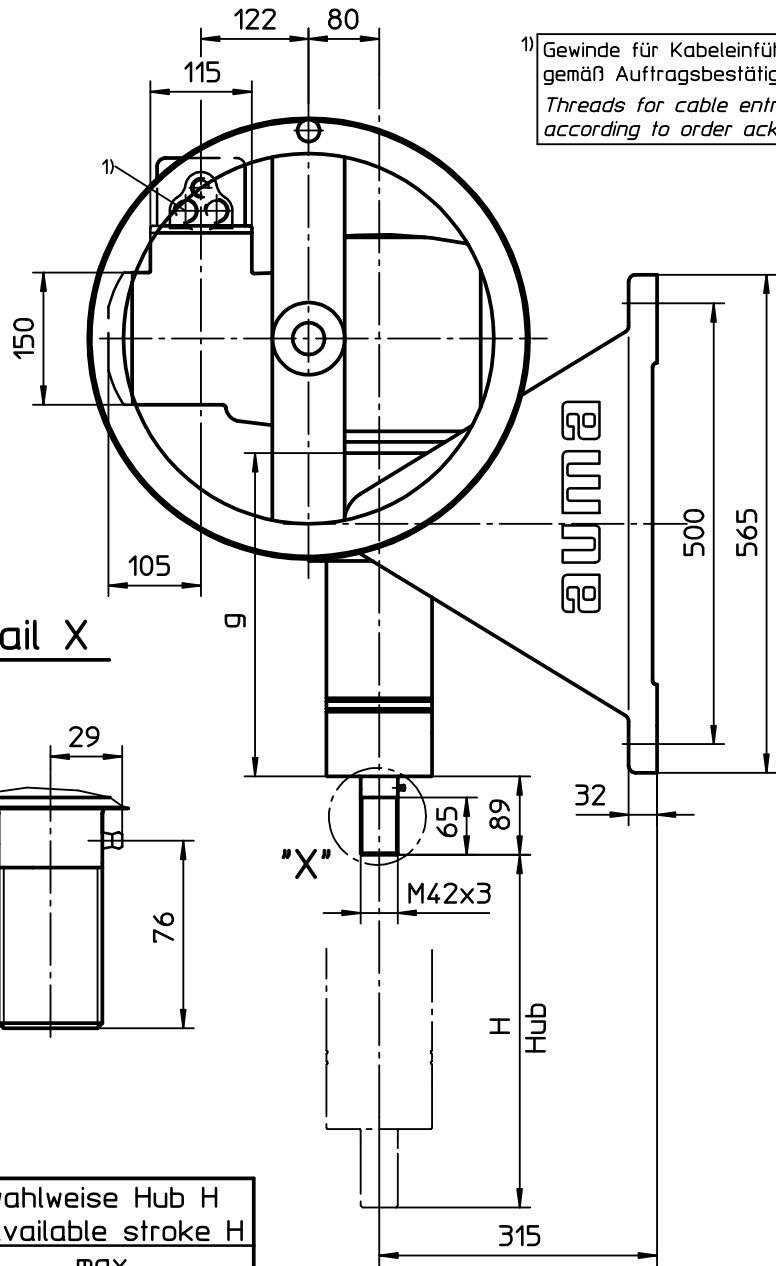


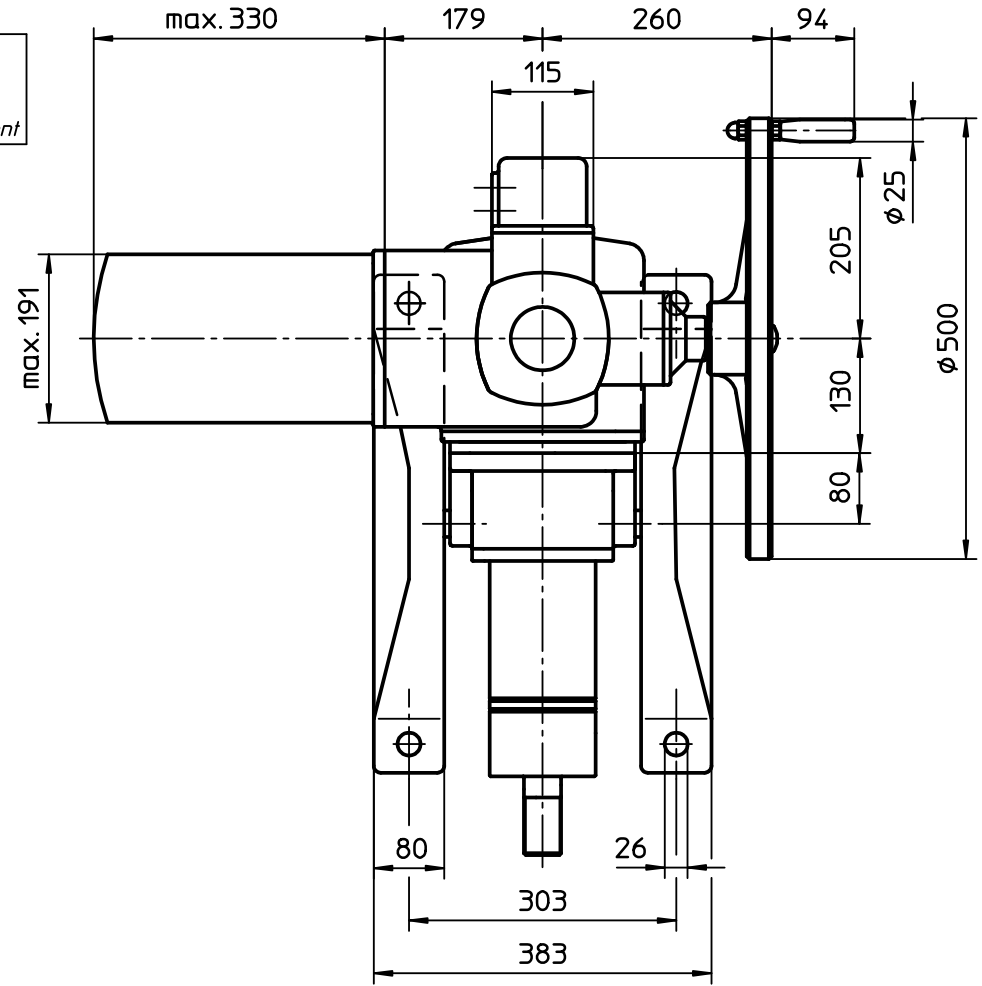
Für diese Zeichnung gelten die Bestimmungen über den Schutz für Urheberrecht.



**Detail X**

M 1:3

	wahlweise Hub H available stroke H
g	max.
367	100
467	200
667	400



Alle Maße in mm  
All dimensions in mm

Für alle übrigen Maße der Stellantriebe/Getriebe siehe Maßblatt neuester Ausgabe  
For all other dimensions of actuators/gear boxes refer to latest issue of dimension sheet

Art.-Nr.				Allgemeintoleranz ISO 2768 - mK	Maßstab	auma® AUMA Riester GmbH & Co. KG	
					1:6	SA(R)16.1 LE200 mit Fuss	
				Datum	Name	U3.0993	
				Bearb. 20.09.1990	Duffner	Blatt-Nr.	
				Gepr. 21.01.1991	Zeller	Anz.	
				Norm.		auma norm	
				AUMA Riester GmbH & Co. KG Postfach 1362 D-79373 Müllheim Tel. 07631/809-0 Fax 07631/13218			
02	281/2006	28.06.2006	Du				
01	Rev.1	07.12.2004	Wal				
Zust.	Änderung	Datum	Name				