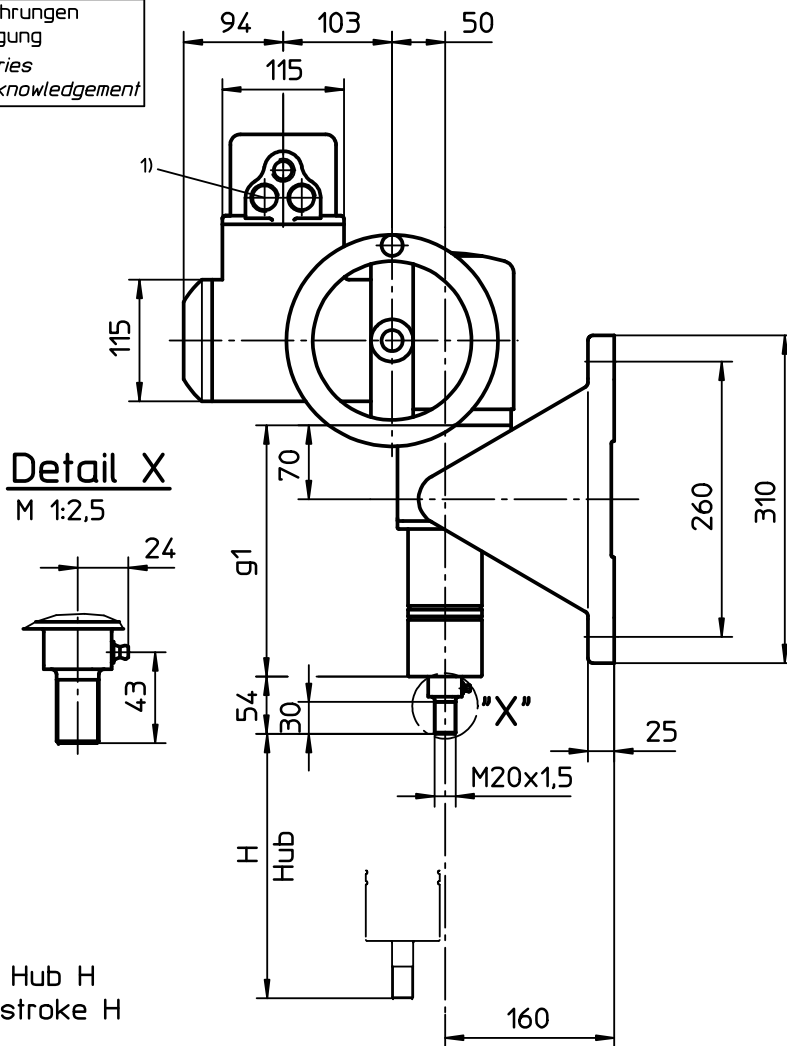
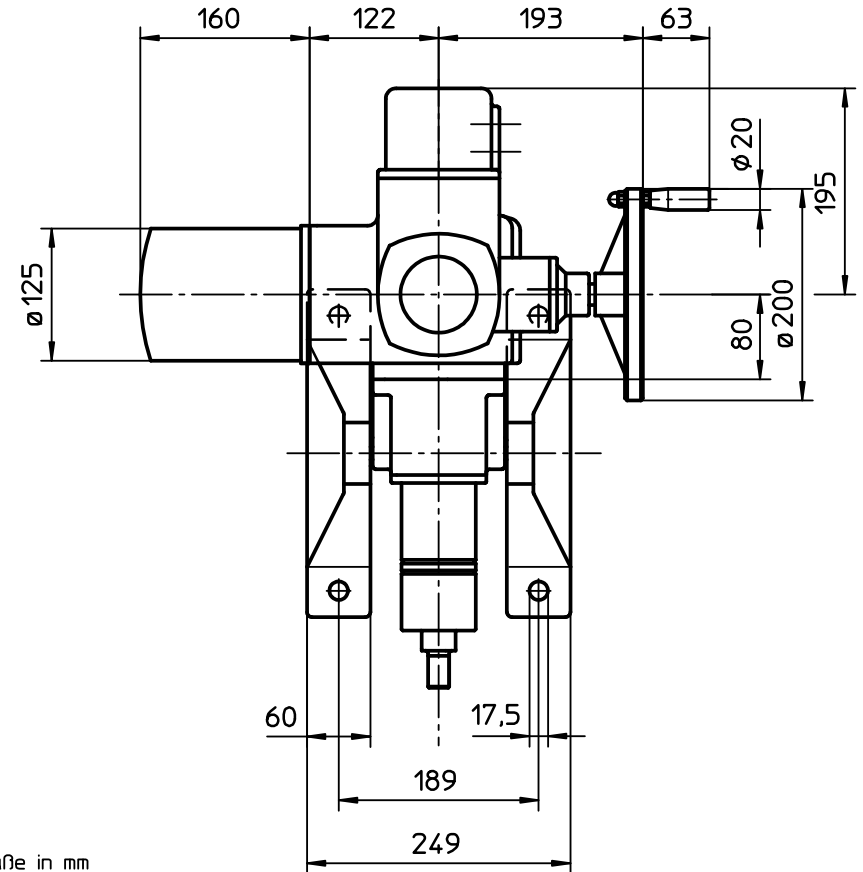


Für diese Zeichnung gelten die Bestimmungen über den Schutz für Urheberrecht.

1) Gewinde für Kabeleinführungen  
gemäß Auftragsbestätigung  
*Threads for cable entries  
according to order acknowledgement*



**Detail X**  
M 1:2,5



Alle Maße in mm  
*All dimensions in mm*

Für alle übrigen Maße der Stellantriebe/Getriebe siehe Maßblatt neuester Ausgabe  
*For all other dimensions of actuators/gear boxes refer to latest issue of dimension sheet*

g1	wahlweise Hub H available stroke H
238	max. 63
300	125
425	250
575	400

Paßmaß Abmaße

Art.-Nr.				Allgemeintoleranz ISO 2768 - mK	Maßstab	auma® AUMA Riester GmbH & Co. KG	
					1:5		
				Datum	Name	SA(R)10.1 LE50.1 mit Fuss	
				Bearb. 20.09.1990	Duffner		
				Gepr. 05.11.1990	Zeller		
				Norm.			
				AUMA Riester GmbH & Co. KG Postfach 1362 D-79373 Müllheim Tel. 07631/809-0 Fax 07631/13218			
02	281/2006	28.06.2006	Du				
01	Rev.1	25.11.2004	Wal				
Zust.	Änderung	Datum	Name				
						U3.0992	Blatt-Nr. 1 Anz. 1
						auma norm	