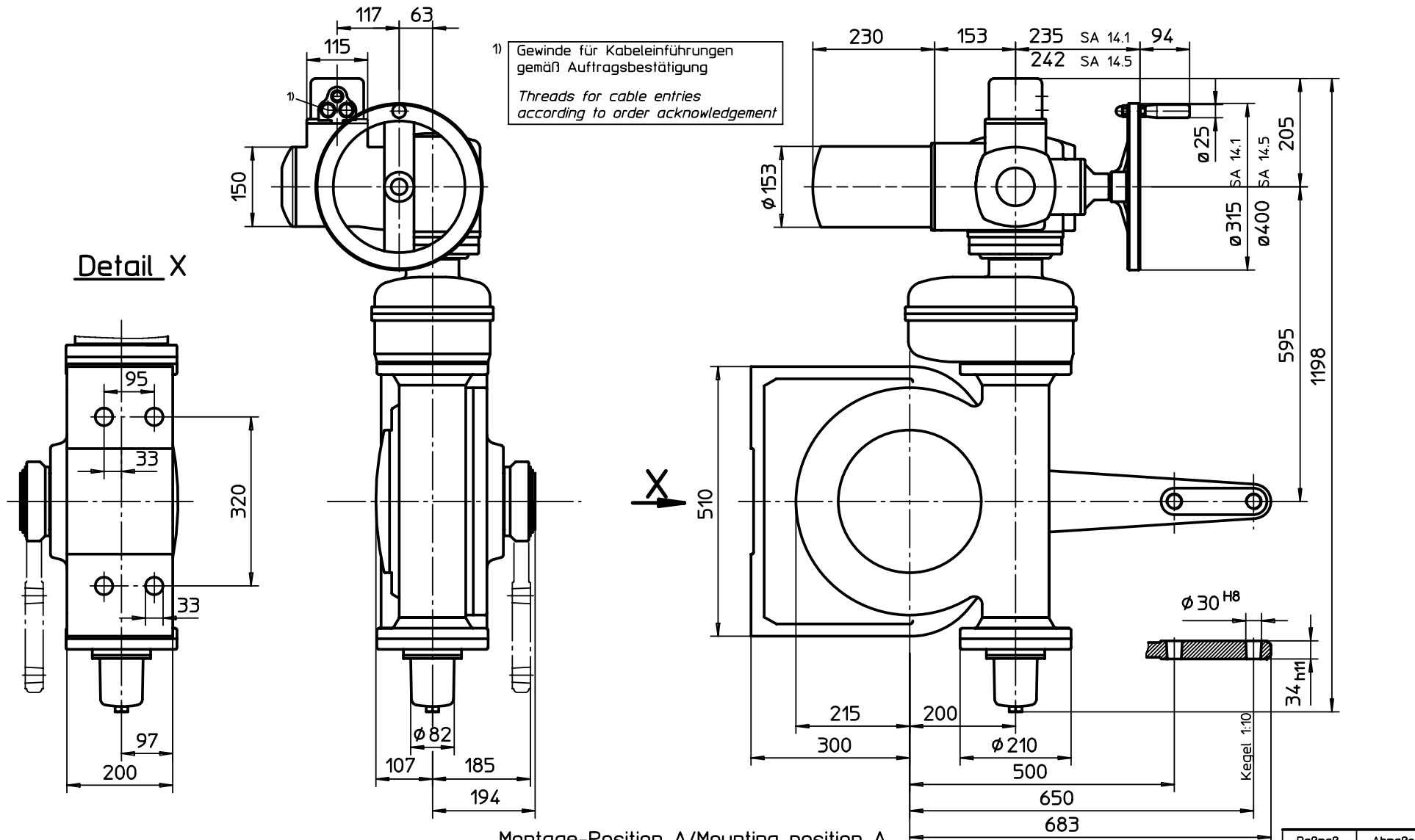


Für diese Zeichnung gelten die Bestimmungen über den Schutz für Urheberrecht.



Alle Maße in mm
All dimensions in mm

Für alle übrigen Maße der Stellantriebe/Getriebe siehe Maßblatt neuester Ausgabe
For all other dimensions of actuators/gear boxes refer to latest issue of dimension sheet

Art.-Nr.	Allgemeintoleranz ISO 2768 - mK		Maßstab 1:5	 AUMA Riester GmbH & Co. KG
				SA(R)14-GF200-GZ16.1 -Version R-RL
				U3.0911
				Blatt-Nr. 1
				Anz. 1
				auma norm