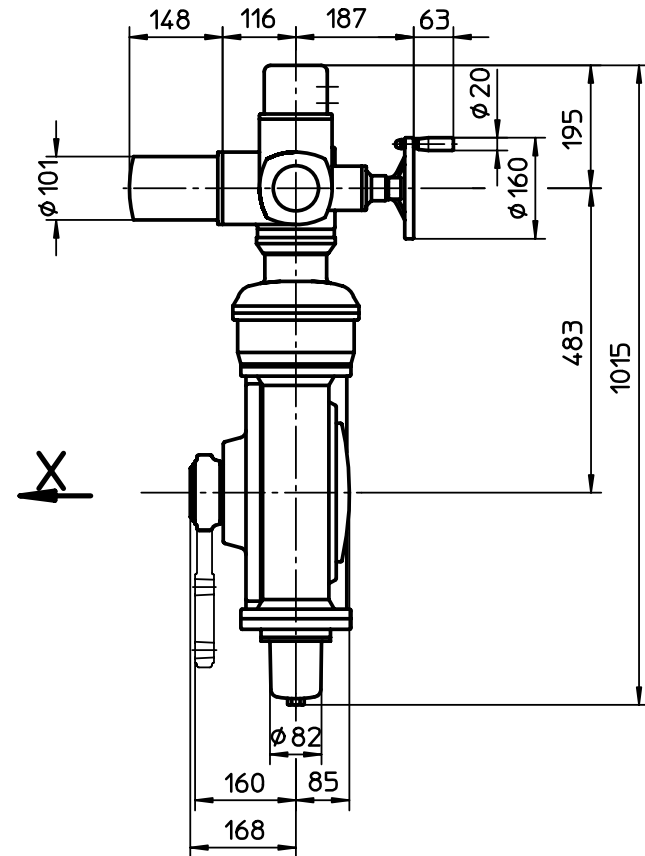
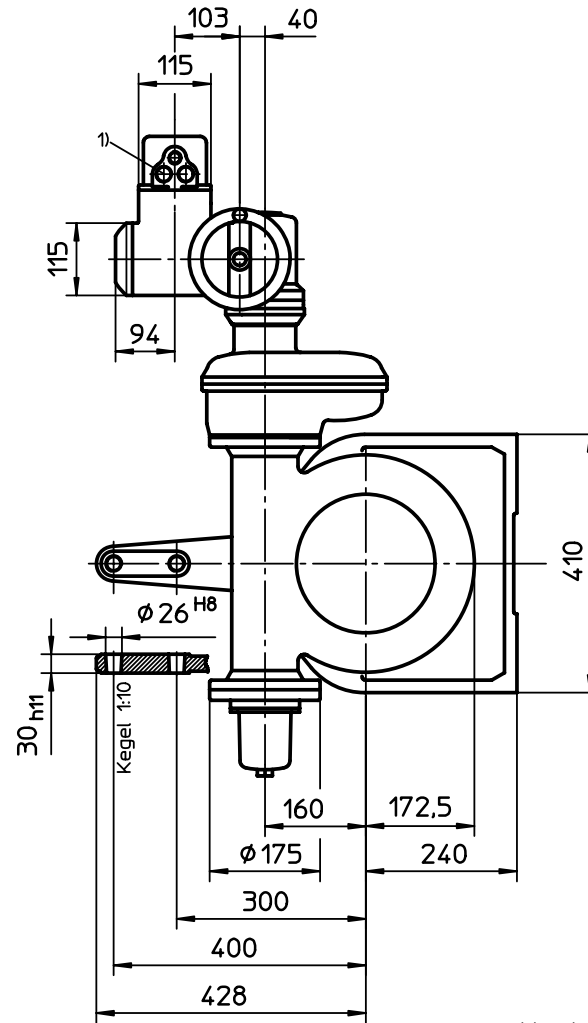
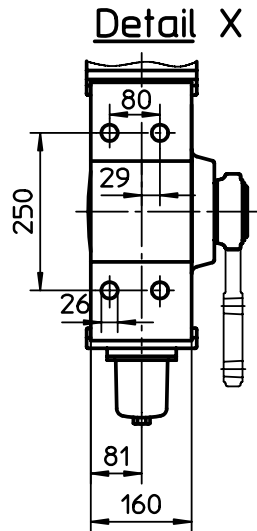


Für diese Zeichnung gelten die Bestimmungen über den Schutz für Urheberrecht.

1) Gewinde für Kabeleinführungen
gemäß Auftragsbestätigung
Threads for cable entries
according to order acknowledgement



Montage-Position B/Mounting position B

Paßmaß Abmaße

Alle Maße in mm
All dimensions in mm

Für alle übrigen Maße der Stellantriebe/Getriebe siehe Maßblatt neuester Ausgabe
For all other dimensions of actuators/gear boxes refer to latest issue of dimension sheet

Art.-Nr.		Allgemeintoleranz ISO 2768 - mK		Maßstab 1:8		 AUMA Riester GmbH & Co. KG	
		Datum		Name		SA(R)07-GF160-GZ14.1 -Version L-LR	
		Bearb. 29.08.1989		Duffner			
		Gepr. 30.08.1989		Zeller			
		Norm.				U3.0823	
		AUMA Riester GmbH & Co. KG				Blatt-Nr. 1	
		Postfach 1362				Anz. 1	
		D-79373 Müllheim					
		Tel. 07631/809-0					
		Fax 07631/13218					
02	Rev.2	26.08.2004	Wal			auma norm	
01	Erdeinb.	18.10.1989	Du				
Zust.	Änderung	Datum	Name				