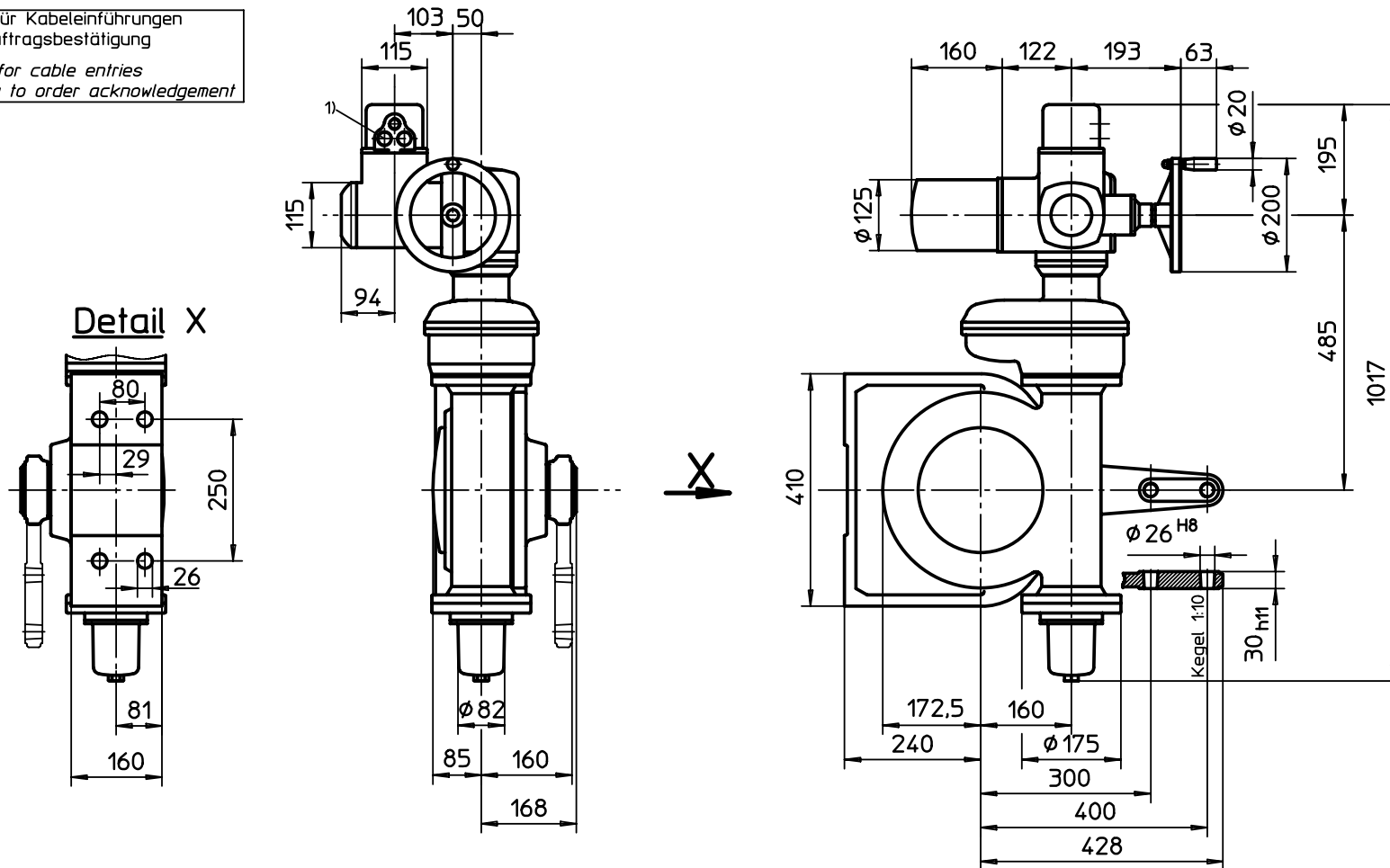


Für diese Zeichnung gelten die Bestimmungen über den Schutz für Urheberrecht.

1) Gewinde für Kabeleinführungen
gemäß Auftragsbestätigung
*Threads for cable entries
according to order acknowledgement*




Montage-Position A/Mounting position A

Alle Maße in mm
All dimensions in mm

Für alle übrigen Maße der Stellantriebe/Getriebe siehe Maßblatt neuester Ausgabe
For all other dimensions of actuators/gear boxes refer to latest issue of dimension sheet

Paßmaß Abmaße

Art.-Nr.		Allgemeintoleranz ISO 2768 - mK		Maßstab 1:8		 AUMA Riester GmbH & Co. KG	
				Datum 31.10.1989		Name Duffner	
				Gepr. 01.11.1989		Zeller	
				Norm.			
				AUMA Riester GmbH & Co. KG Postfach 1362 D-79373 Müllheim Tel. 07631/809-0 Fax 07631/13218			
02	Rev.2	31.08.2004	Wal			SA(R)10.1-GF160-GZ14.1 -Version R-RL	
01	Ersatz f. 01 Nr. v. 03.97	31.10.1989	Du				
Zust.	Änderung	Datum	Name			U3.0684	
						auma norm	
						Blatt-Nr. 1 Anz. 1	