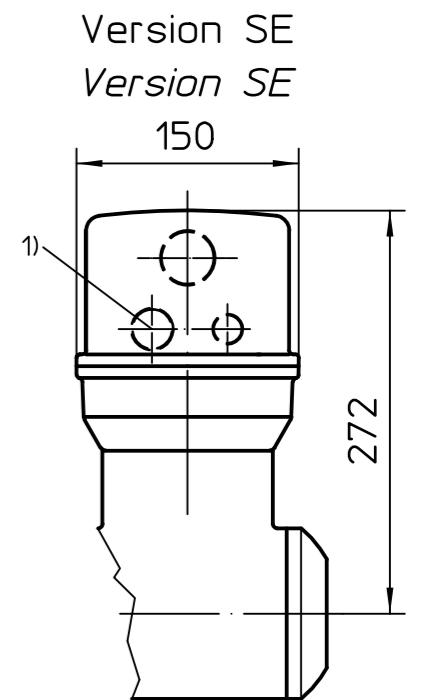
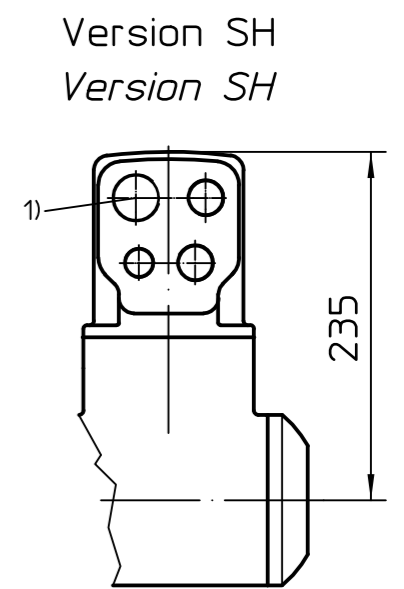
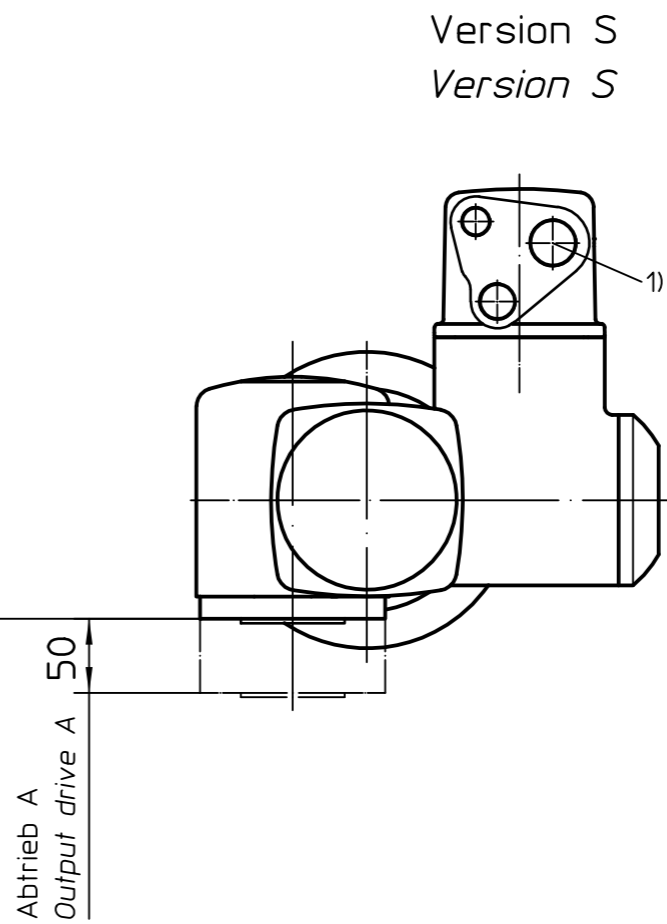
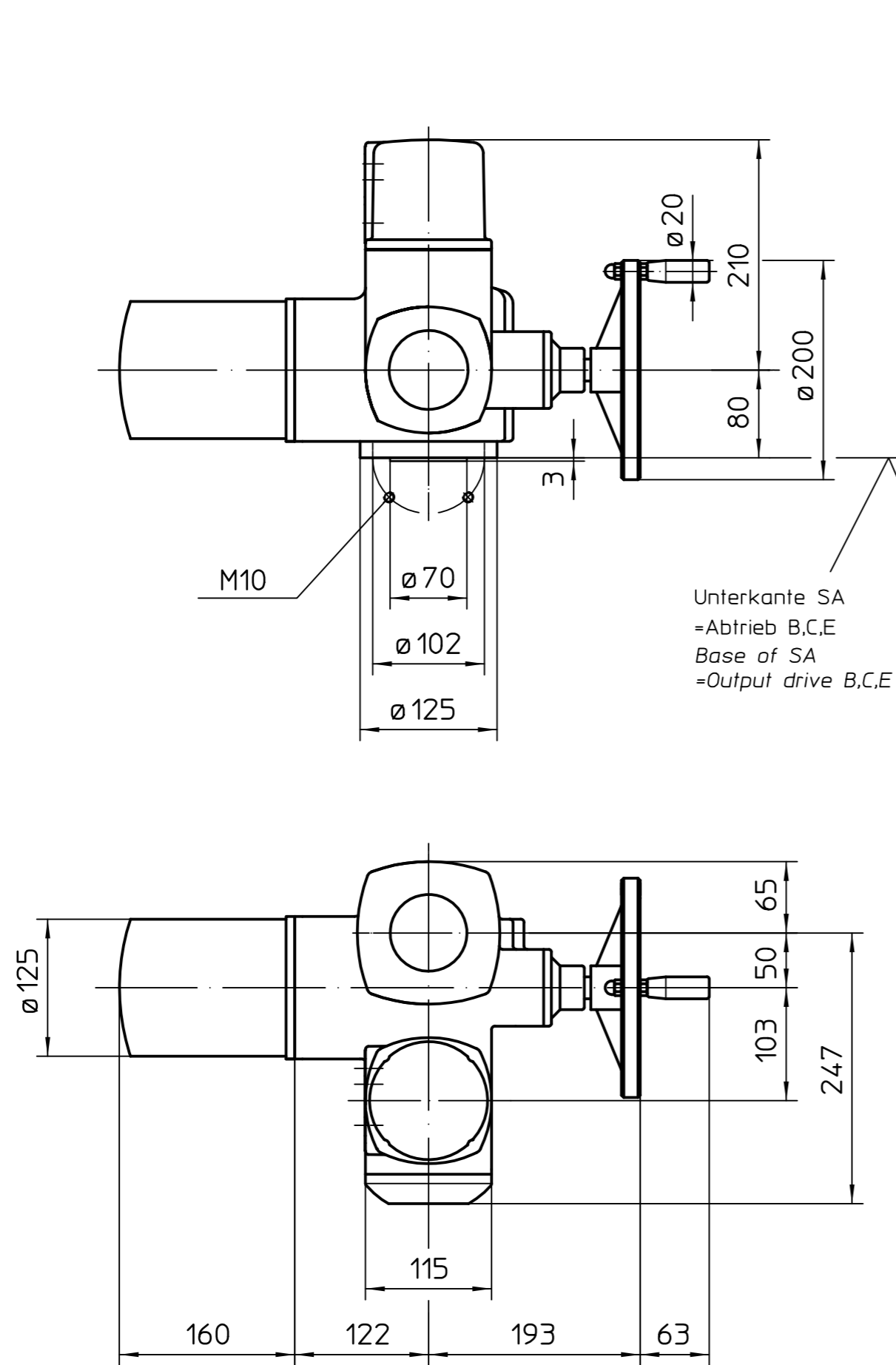


Für diese Zeichnung gelten die Bestimmungen über den Schutz für Urheberrecht.



1) Gewinde für Kabeleinführungen gemäß Auftragsbestätigung bzw. techn. Datenblatt
Threads for cable entries according to order acknowledgement or techn. data

Alle Maße in mm
All dimensions in mm

Für alle übrigen Maße der Stellantriebe/Getriebe siehe Maßblatt neuester Ausgabe
For all other dimensions of actuators/gear boxes refer to latest issue of dimension sheet

				Passmaß		Abmaße	
Art.-Nr.				Allgemeintoleranz ISO 2768 - mK		Maßstab 1:5	
				Datum		Name	
				Bearb. 2009-11-05		Duffner	
				Gepr. 2009-11-06		Gerbig	
				Freig. 2009-11-09		Duffner	
04 519/2009 2009-11-05 Duf				AUMA Riester GmbH & Co. KG Postfach 1362 D-79373 Müllheim Tel. 07631/809-0 Fax 07631/13218			
03 Rev.3 2003-11-05 Wal							
02 Rev.2 2003-07-22 Duf							
01 Rev.1 1998-05-07 Duf							
Zust. Änderung Datum Name				SA(R)10.1		Blatt-Nr. 1	
				U3.0670		Anz. 1	
				auma norm			