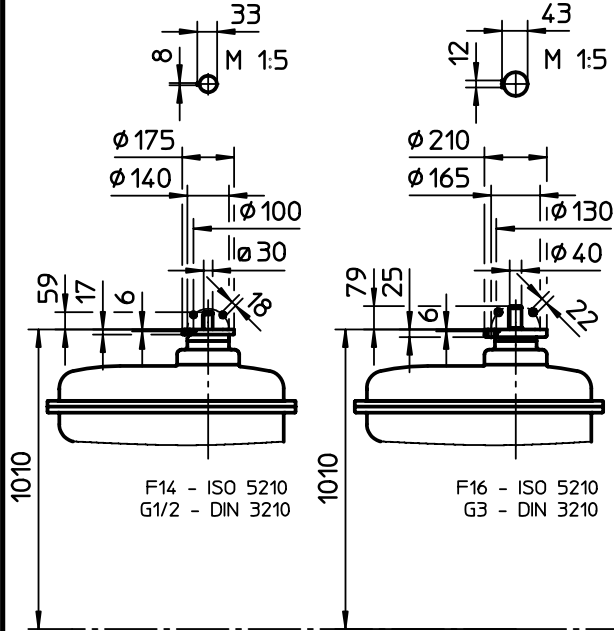


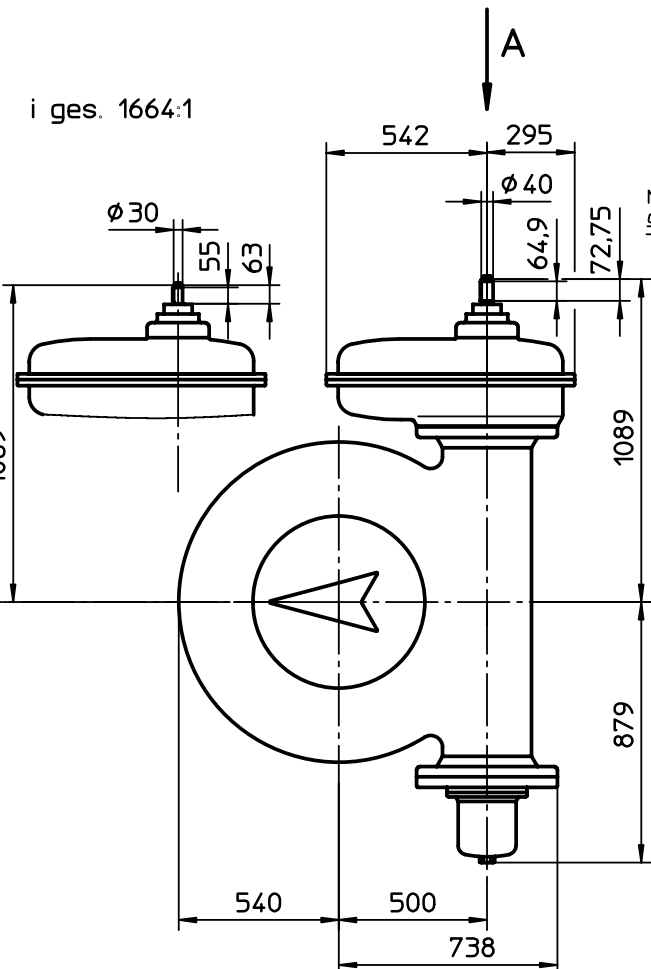
Für diese Zeichnung gelten die Bestimmungen über den Schutz für Urheberrecht.

Flansch zum Anbau von Drehantrieb
Mounting flange for multi-turn actuator

Ausführung für Handbetrieb
Version for manual operation

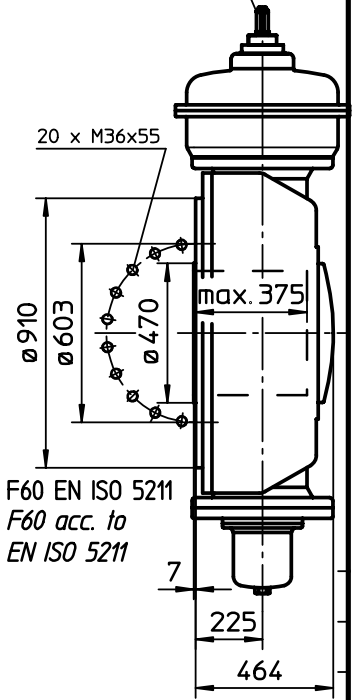
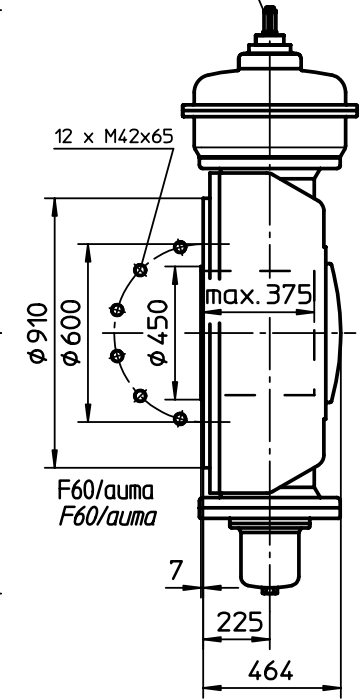


i ges. 1664:1

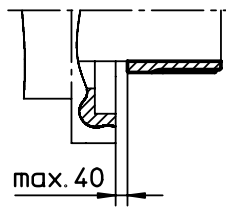


Nut für Sicherungsring
groove for circlip DIN 471

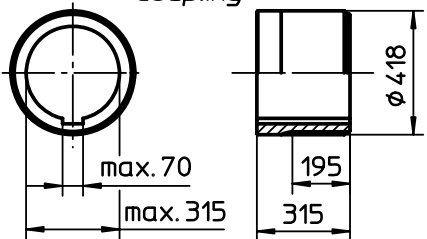
Nut für Sicherungsring
groove for circlip DIN 471



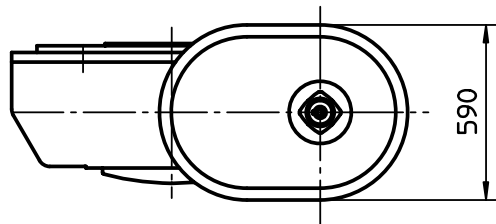
Kupplung auf Armaturenwelle
Coupling on valve shaft



Kupplung
Coupling



Ansicht A



Alle Maße in mm
All dimensions in mm
Für alle übrigen Maße der Stellantriebe/Getriebe siehe Maßblatt neuester Ausgabe
For all other dimensions of actuators/gear boxes refer to latest issue of dimension sheet

Art.-Nr.	Allgemeintoleranz ISO 2768 - mK	Maßstab 1:17	 AUMA Riester GmbH & Co. KG		
	Datum	Name	GS500-GZ40.1 -Version R-RL		
	Bearb. 29.02.1988	Duffner			
	Gepr. 04.09.1989	Zeller			
	Norm.		U3.0259		
AUMA Riester GmbH & Co. KG Postfach 1362 D-79373 Müllheim Tel. 07631/809-0 Fax 07631/13218			Blatt-Nr.	1	
01	Rev.1	05.02.2004	Du	Anz.	1
Zust.	Änderung	Datum	Name		