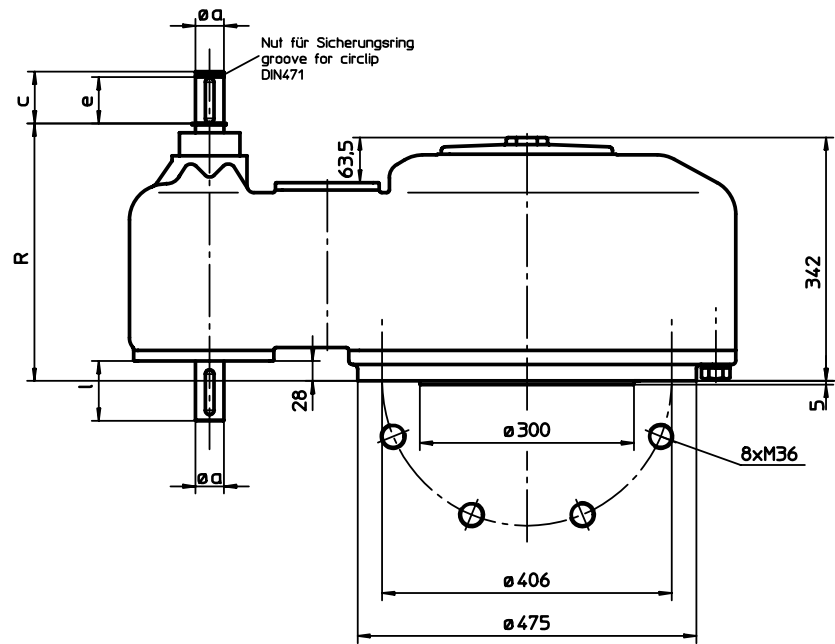
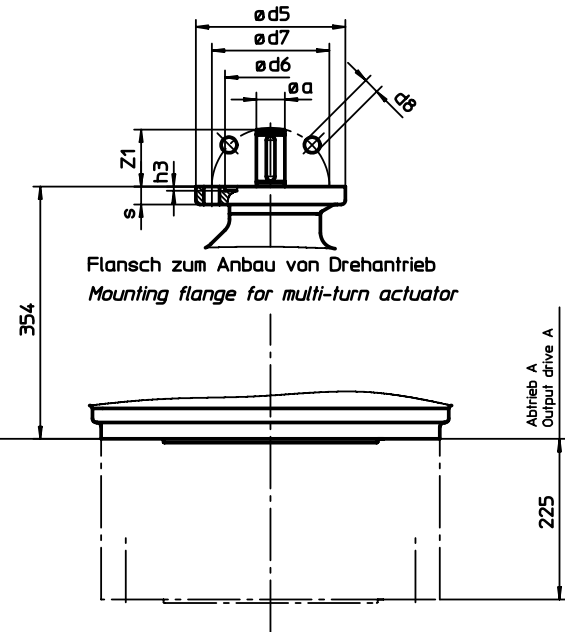


Ausführung
für Hand-/Fernantrieb

Version for
manual or remote operation



Unterkante Getriebe
= Abtrieb B,C,E
Base of gearbox
= Output drive B,C,E

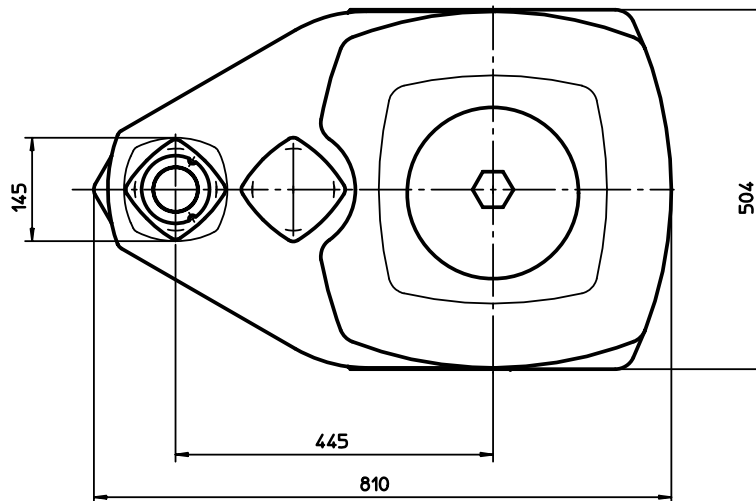


Flansch zum Anbau von Drehantrieb
Mounting flange for multi-turn actuator

Abtrieb A
Output drive A

Alle Maße in mm
All dimensions in mm

Für alle übrigen Maße der Stellantriebe/Getriebe siehe Maßblatt neuester Ausgabe
For all other dimensions of actuators/gear boxes refer to latest issue of dimension sheet



	G3/F16	F25	G4
$\varnothing d5$	210	300	300
$\varnothing d6$	130	200	160
$\varnothing d7$	165	254	254
$\varnothing d8$	22	18	18
$h3$	6	6	6
a	40	50	50
c	73	100	100
e	65	-	-
l	80	100	100
s	25	25	25
R	361	354	354
$Z1$	80	100	100

Art.- Nr.	Allgemeintoleranz ISO 2768 - mK	Maßstab 1:5	 WERNER RIESTER GmbH & Co. KG
	Datum	Name	GST40.1
	Bearb. 22.11.1991	Duffner	
	Gepr. 13.12.1991	Zeller	U2.1088
	Norm		
	WERNER RIESTER GmbH & Co. KG Postfach 1362 D-79373 Müllheim Tel. 07631/809-0 Fax 07631/13216		Blatt- Nr. 1 Anz. 1
Zust.	Änderung	Datum	Name

Für diese Zeichnung gelten die Bestimmungen über den Schutz für Urheberrecht