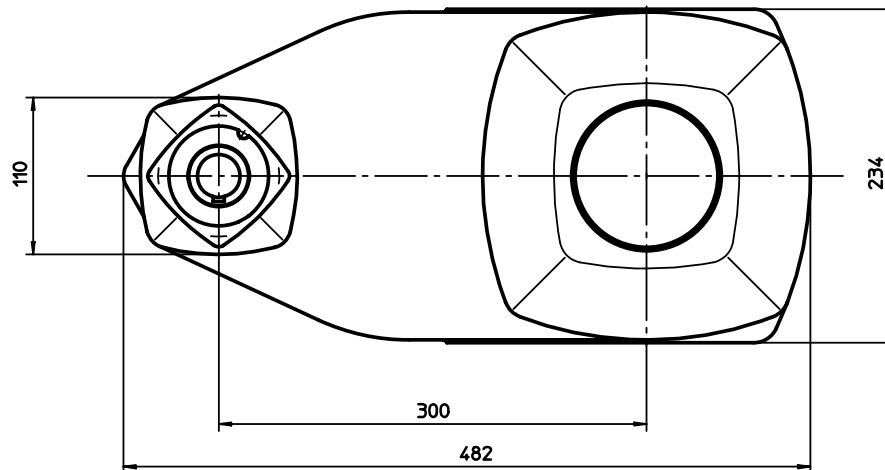
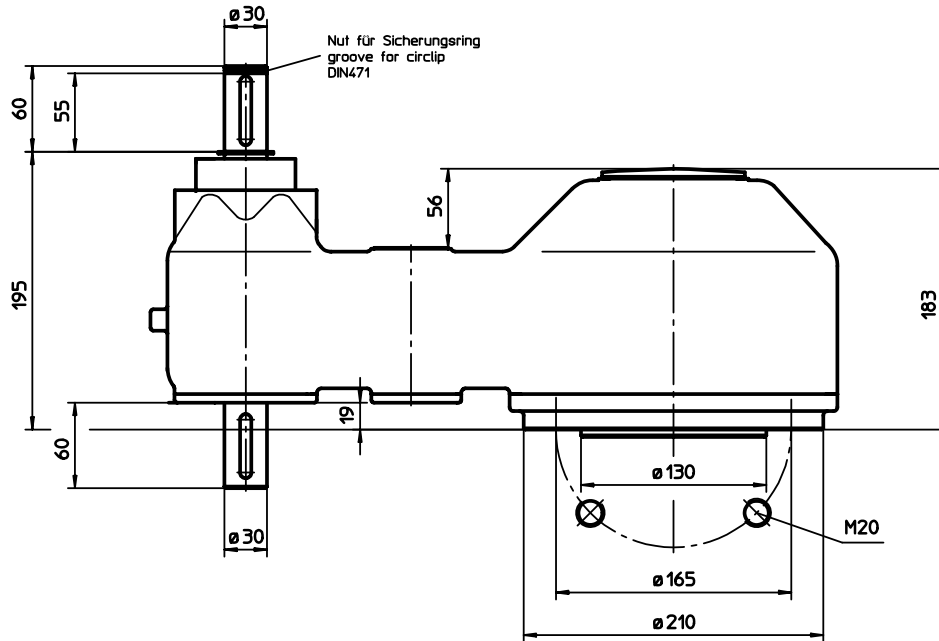


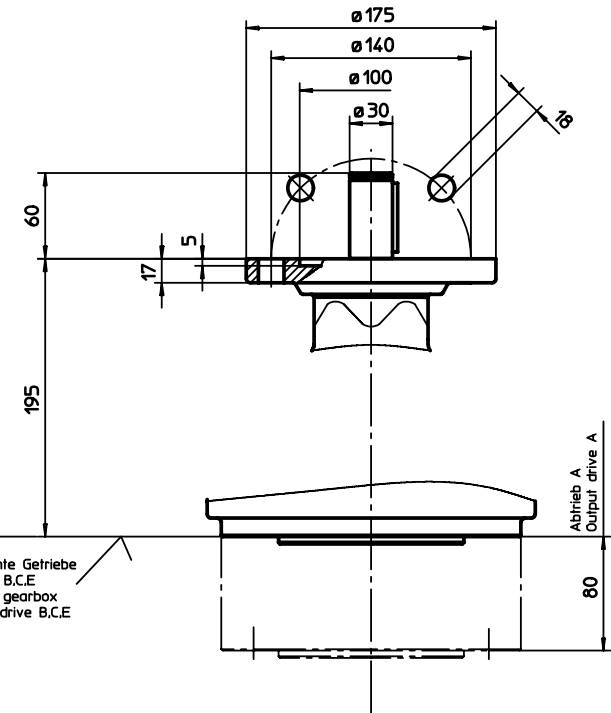
Ausführung
für Hand-/Fernantrieb

Version for
manual or remote operation



Flansch zum Anbau von Drehantrieb F14/G1-2

Mounting flange for multi-turn actuator F14/G1-2



Unterkante Getriebe
-Abtrieb B,C,E
Base of gearbox
-Output drive B,C,E

Alle Maße in mm
All dimensions in mm

Für alle übrigen Maße der Stellantriebe/Getriebe siehe Maßblatt neuester Ausgabe
For all other dimensions of actuators/gear boxes refer to latest issue of dimension sheet

Art.-Nr.		Allgemeintoleranz ISO 2768 - mK	Maßstab 1:2.5	Paßmaß		Abmaße
				WERNER RIESTER GmbH & Co. KG		
				GST16.1		
				U2.1067		Blatt-Nr. 1 Anz. 1
				D-79373 Mühlheim (Baden) Postfach 1362 Tel. 07631/809-0 Thx. 17/763116 Fax 07631/13218		
Zust.	Änderung	Datum	Name			

Für diese Zeichnung gelten die Bestimmungen über den Schutz für Urheberrecht