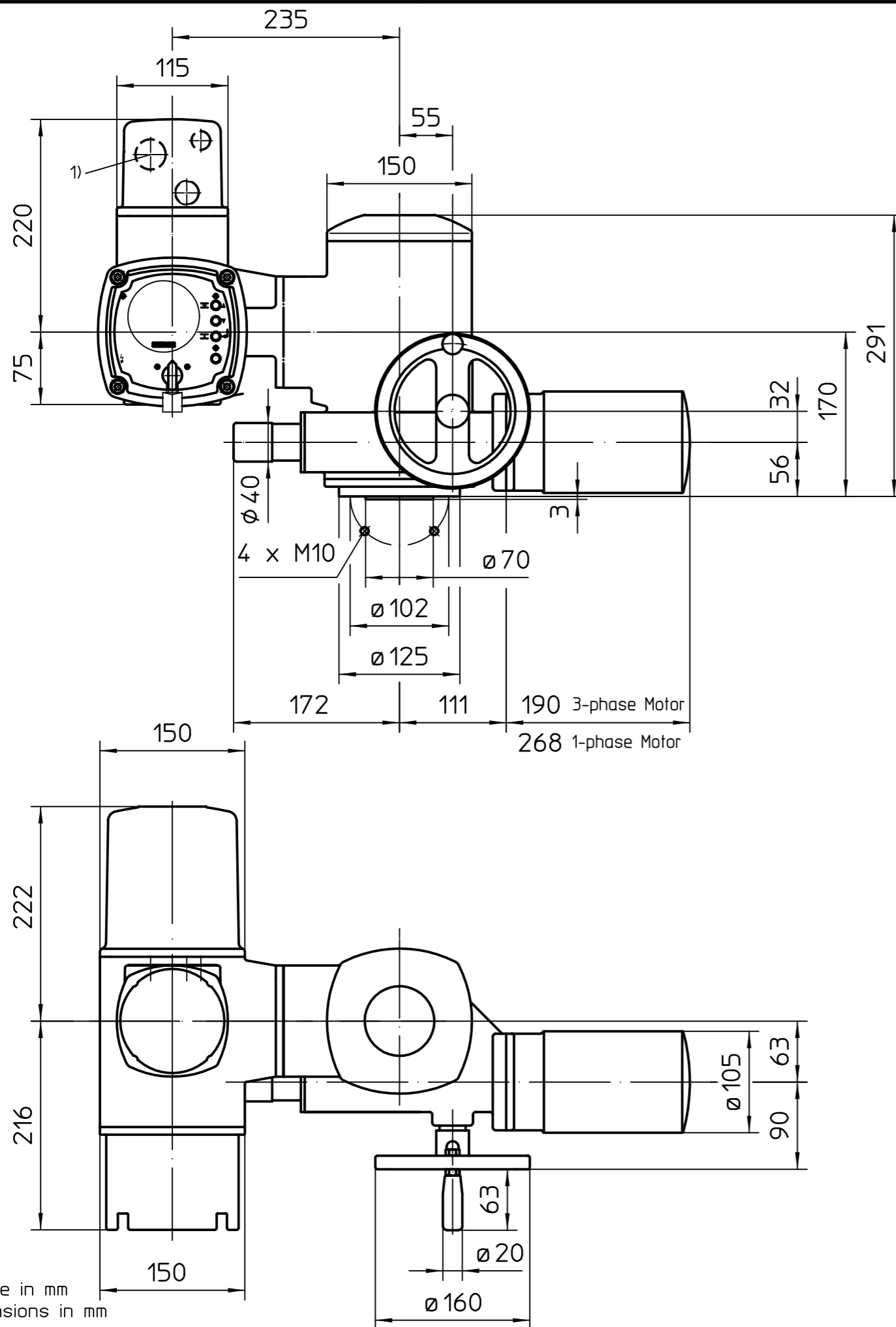


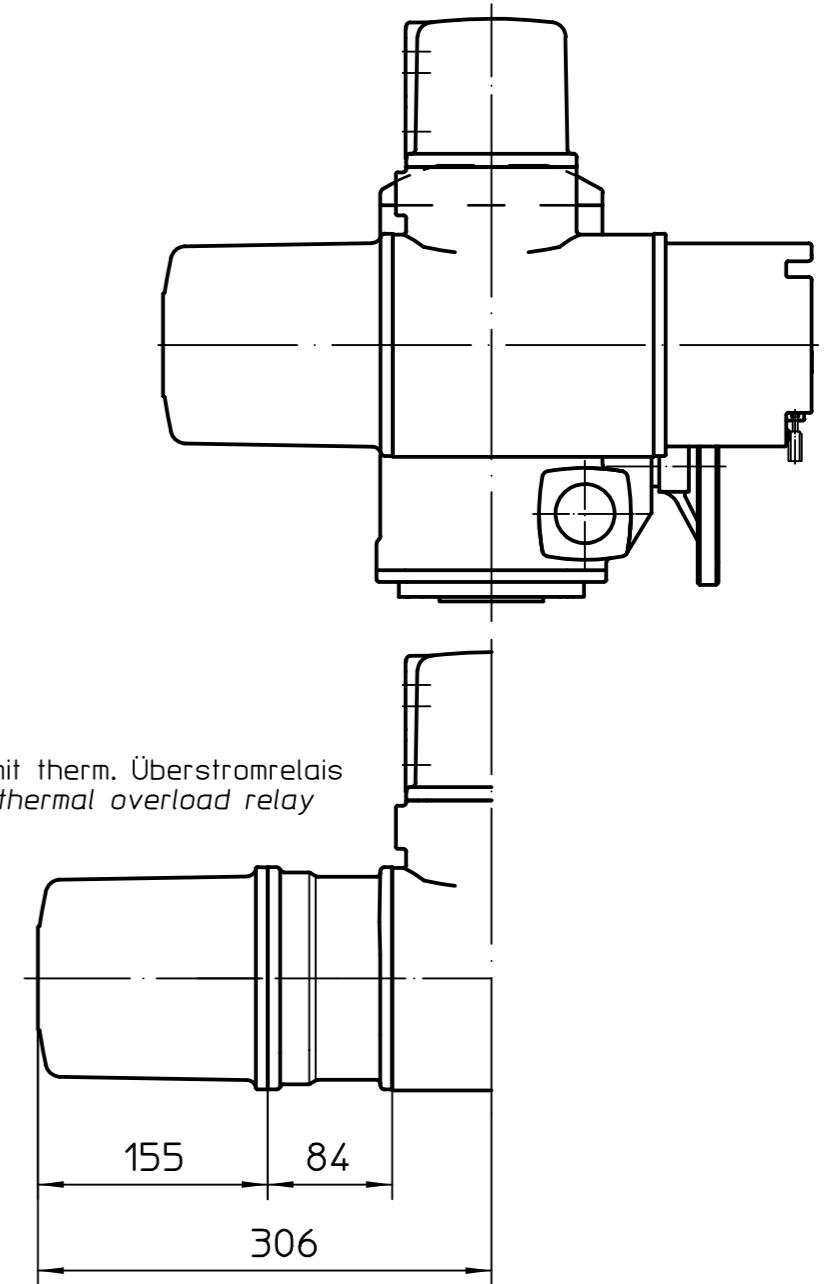
Für diese Zeichnung gelten die Bestimmungen über den Schutz für Urheberrecht.



Alle Maße in mm
All dimensions in mm


Für alle übrigen Maße der Stellantriebe/Getriebe siehe Maßblatt neuester Ausgabe
For all other dimensions of actuators/gear boxes refer to latest issue of dimension sheet

Ausführung mit therm. Überstromrelais
Version with thermal overload relay



1) Gewinde für Kabeleinführungen gemäß Auftragsbestätigung bzw. techn. Datenblatt
Threads for cable entries according to order acknowledgement or techn. data

Passmaß Abmaße

Art.-Nr.	Allgemeintoleranz ISO 2768 - mK	Maßstab 1:5	 AUMA Riester GmbH & Co. KG	
		Datum	Name	SG10.1-AC2
		Bearb. 2011-08-04	Duffner	
		Gepr. 2011-08-04	Altmann	
		Freig. 2011-08-04	Duffner	U3.3466
		AUMA Riester GmbH & Co. KG Postfach 1362 D-79373 Müllheim Tel. 07631/809-0 Fax 07631/13218		
Zust.	Änderung	Datum	Name	Blatt-Nr. 1
				Anz. 1
				Montageposition E